



GUIDE

ANALYSE METHODIQUE DES RISQUES LEGIONELLES & CIRCUITS TAR

Document réalisé pour le Ministère de l'Environnement,
de l'Énergie et de la Mer

PARTIE 2 : EXEMPLES



KoSAMTI
M. Merchat

Pour toute copie de document merci de citer la source



Activité formation n° 11 94 08443 94 attribué le 14/06/13.

Site : www.kosamti.com Courriel : contact@kosamti.com

1. SOMMAIRE

2.	EXTRAIT N°1 : INSTALLATION ϵ (TERTIAIRE)	5
2.1.	SCHEMA ET DESCRIPTION DE L'INSTALLATION ϵ	5
2.2.	ÉVALUATION DES RISQUES DU CIRCUIT ϵ	15
3.	EXTRAIT N°2 : INSTALLATION Ψ (INDUSTRIE)	22
3.1.	SCHEMA ET DESCRIPTION DE L'INSTALLATION Ψ	22
3.2.	ÉVALUATION DES RISQUES DU CIRCUIT Ψ	31
4.	EXTRAIT N°3 : INSTALLATION Ω (SITE INDUSTRIEL).....	36
4.1.	SCHEMA ET DESCRIPTION DE L'INSTALLATION Ω	36
4.2.	ÉVALUATION DES RISQUES DU CIRCUIT Ω	47
5.	EXTRAIT N° 4 : INSTALLATION Φ (CLIMATISATION)	53
5.1.	SCHEMA ET DESCRIPTION DE L'INSTALLATION Φ	53
5.3.	ÉVALUATION DES RISQUES DU CIRCUIT Φ	64
6.	EXTRAIT N° 5 : INSTALLATION Z (CIRCUIT PRIMAIRE FERME).....	69
6.1.	SCHEMA ET DESCRIPTION DE L'INSTALLATION Z.....	69
6.2.	ÉVALUATION DES RISQUES DU CIRCUIT Z.....	78

Exemples : Extraits d'AMR

L'identification systématique des risques est réalisée à partir des événements clés propres à chaque installation et de leurs effets associés.

Ainsi, à partir du schéma, des documents disponibles, du retour d'expérience et de la visite terrain, un relevé d'informations utiles est réalisé en amont de l'analyse méthodique des risques.

Il s'agit de recueillir, de décrire et de classer des constats pour faire comprendre une situation ou une réalité. Il ne s'agit pas d'exprimer une position personnelle.

Des extraits inspirés de cas réels donnés à titre d'exemple complètent ce guide théorique, afin d'accompagner votre réflexion sur votre manière de mettre les choses en place. Il ne s'agit pas forcément d'un modèle à copier, néanmoins, il se veut être une bonne source d'inspiration.

Comment réaliser dans un délai raisonnable, une analyse méthodique des risques outil d'aide efficace à la gestion ? Certaines conditions favorisent l'efficacité de cette démarche :

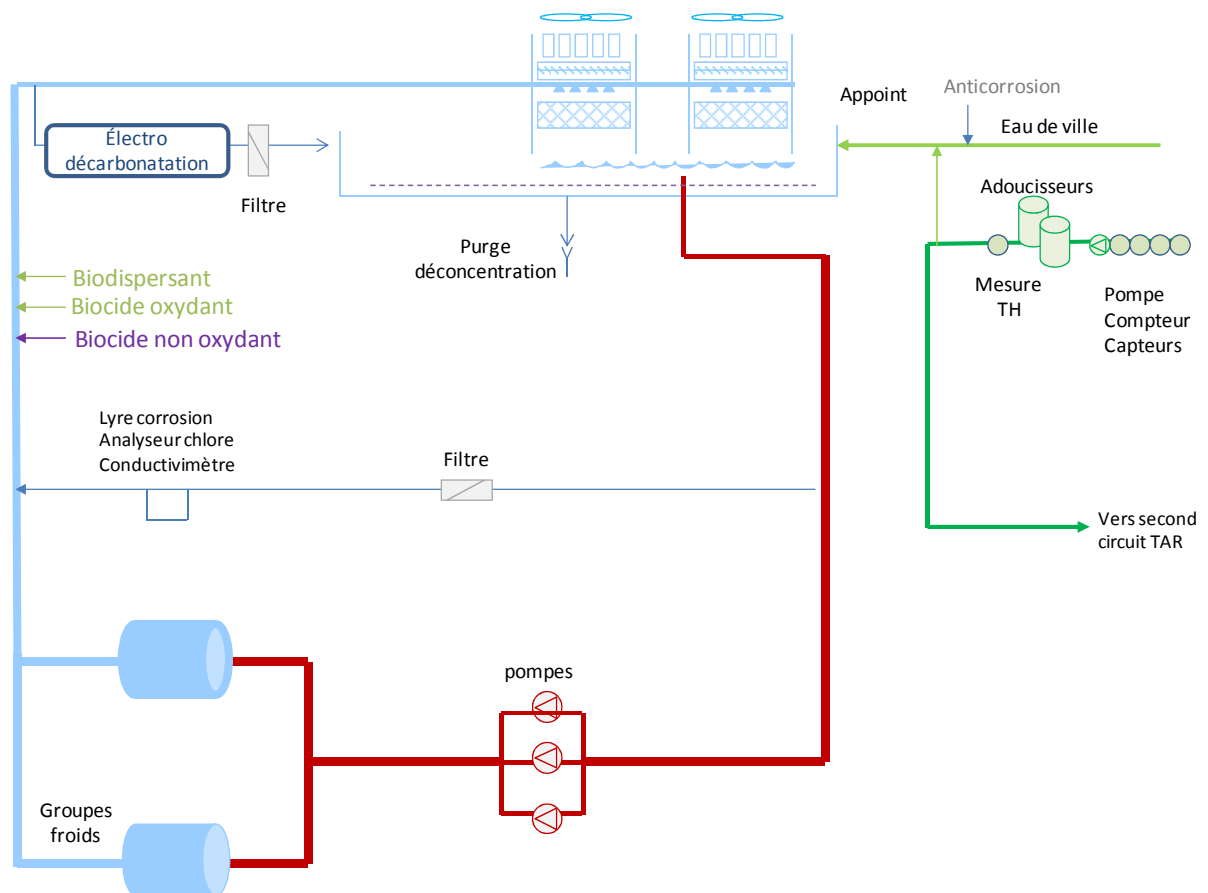
- une excellente complémentarité direction/référent « légionelles » ainsi que le fait qu'ils aient suivi une formation à l'élaboration d'un plan d'entretien et d'un plan de surveillance, tous deux issus de l'analyse méthodique des risques.
- le fait que le référent-légionelle consacre suffisamment de temps dans son agenda à cette démarche et qu'il soit familier du travail d'équipe.
- une réelle volonté de réduire le risque sanitaire tout en limitant l'impact environnemental. Pour cela l'objectif n'est plus l'absence de légionelle mais l'absence de facteur de risque non géré, le résultat d'analyse légionelle étant le moyen de contrôler que le « travail » est bien fait.
- Un recueil d'informations pertinentes, concises validées sur le terrain.

Les extraits qui suivent ne sont pas exhaustifs.

2. Extrait N° 1 : Installation ε (Tertiaire)

2.1. Schéma et description de l'installation ε

Pour chaque facteur de risque identifié dans l'arbre des causes, les aspects significatifs en matière de risque légionelles sont relevés.



DESCRIPTION sommaire	
Circuit	Primaire ouvert
Nombre de TAR	2
Volume du circuit (m ³)	300 m ³
Équipements prioritaires refroidis	2 groupes froids
Équipements annexes refroidis	Aucun

QUALITÉ D'EAU DU CIRCUIT				
INFLUENCE DE L'APPOINT				
Type d'eau	Eau du réseau potable			
Qualité	<input checked="" type="checkbox"/> Stable		<input type="checkbox"/> Variable	
Si variations	<input checked="" type="checkbox"/> Non concerné	<input type="checkbox"/> Prévisible	<input type="checkbox"/> Imprévisible	
Pollutions	<input checked="" type="checkbox"/> RAS	<input type="checkbox"/> Minérale	<input type="checkbox"/> Biologique	<input type="checkbox"/> Organique
Traitement appoint	<input checked="" type="checkbox"/> Oui		<input type="checkbox"/> Non	
Description traitement	Biodispersant et ATAC (voir paragraphe traitement).			
Suivi qualité appoint	<input checked="" type="checkbox"/> Oui		<input type="checkbox"/> Non	
Indicateurs et fréquence	Continu	/		
	Journalier	/		
	Hebdomadaire	TH, TAC, TA, Conductivité, chlorures.		
	Mensuel	/		
	Annuel	Légionelle et Matières en suspension (MES)		
	Autre	/		
Valeurs cibles ou fenêtre cible	<input checked="" type="checkbox"/> Oui		<input type="checkbox"/> Non	
Valeurs d'alertes	<input checked="" type="checkbox"/> Oui		<input type="checkbox"/> Non	
% Conformité des indicateurs mesurés	<input checked="" type="checkbox"/> >75%	tous	<input type="checkbox"/> ≤ 25%	
	<input type="checkbox"/> 50% < C ≤ 75%		<input type="checkbox"/> 25% < C ≤ 50%	
Commentaires	Des adoucisseurs sont sur le site. Ils sont utilisés si le procédé d'électrodécarbonatation de l'eau du circuit est défaillant.			
INFLUENCE AUTRES ENTRÉES D'EAU				
Entrées d'eau	<input checked="" type="checkbox"/> Non		<input type="checkbox"/> Oui	
Origine	/			
Pollutions	<input type="checkbox"/> RAS	<input type="checkbox"/> Minérales	<input type="checkbox"/> Biologiques	<input type="checkbox"/> Organiques
Traitement entrée eau autre	<input type="checkbox"/> Oui		<input type="checkbox"/> Non	
	Description	/		
Suivi qualité entrées d'eau	<input type="checkbox"/> Oui		<input type="checkbox"/> Non	
Type indicateur et fréquence analyses	Continu	/		
	Journalier	/		
	Hebdomadaire	/		
	Mensuel	/		
	Annuel	/		
	Autre	/		
Valeurs cibles ou fenêtre cible	<input type="checkbox"/> Oui		<input type="checkbox"/> Non	
Valeurs d'alertes	<input type="checkbox"/> Oui		<input type="checkbox"/> Non	
% Conformité des indicateurs mesurés	<input type="checkbox"/> >75%	/	<input type="checkbox"/> ≤ 25%	/
	<input type="checkbox"/> 50% < C ≤ 75%	/	<input type="checkbox"/> 25% < C ≤ 50%	/
Commentaires	/			

QUALITÉ D'EAU DU CIRCUIT				
INFLUENCE PRODUIT À REFRROIDIR				
Contact direct avec produit	<input checked="" type="checkbox"/> Non		<input type="checkbox"/> Oui	
Type produit	Non concerné			
Pollutions	<input type="checkbox"/> RAS	<input type="checkbox"/> Minérales	<input type="checkbox"/> Biologiques	<input type="checkbox"/> Organiques
Commentaires	/			
INFLUENCES DE LA QUALITÉ DE L'AIR				
Pollutions organiques	<input checked="" type="checkbox"/> Non		<input type="checkbox"/> Oui	
	Description	Aucune identifiée		
Pollutions biologiques	<input checked="" type="checkbox"/> Non		<input type="checkbox"/> Oui	
	Description	Aucune identifiée		
Pollutions minérales	<input checked="" type="checkbox"/> Non		<input type="checkbox"/> Oui	
	Description	Aucune identifiée		
Actions et/ou surveillance	Surveillance hebdomadaire du site et de son environnement. Les tours sont situées en toiture d'un immeuble de 27 étages.			
Commentaires	/			

ÉTATS DE SURFACE				
Types de matériaux	Inox, Cuivre, PVC.			
Présence de dépôts	> Observation visuelle.			
Dépôts mobiles (boue, sable...)	<input type="checkbox"/> Non		<input checked="" type="checkbox"/> Oui	
	Commentaire	Présence de grains de « sable » dans le bac des TAR.		
Algues sur parties internes	<input checked="" type="checkbox"/> Non		<input type="checkbox"/> Oui	
	Commentaire	/		
Dépôts incrustants (tartre)	<input checked="" type="checkbox"/> Non		<input type="checkbox"/> Oui	
	Commentaire	/		
Dépôts incrustants (corrosion)	<input checked="" type="checkbox"/> Non		<input type="checkbox"/> Oui	
	Commentaire	/		
Equipements dégradés	<input checked="" type="checkbox"/> Non		<input type="checkbox"/> Oui	
	Commentaire	/		
Traitement contre la corrosion	<input checked="" type="checkbox"/> Oui		<input type="checkbox"/> Non	
	Description	Injection d'un antitartre anticorrosion : voir traitements.		
Suivi des indicateurs de corrosion	<input checked="" type="checkbox"/> Oui		<input type="checkbox"/> Non	
Indicateurs mesurés et fréquence	Continu	Corrater sonde acier		
	Journalier	/		
	Hebdomadaire	Fer & Cuivre		
	Mensuel	/		
	Annuel	Coupon acier et coupon cuivre		
	Autre	/		
Valeurs cibles ou fenêtre cible	<input checked="" type="checkbox"/> Oui		<input type="checkbox"/> Non	
Valeurs d'alertes	<input checked="" type="checkbox"/> Oui		<input type="checkbox"/> Non	
% Conformité des indicateurs mesurés	<input type="checkbox"/> >75%	/	<input type="checkbox"/> ≤25%	/
	<input checked="" type="checkbox"/> 50%<C≤75%	Fer	<input checked="" type="checkbox"/> 25%<C≤ 50%	Cu
Commentaires	L'installation est récente, les états de surface sont corrects.			

ÉTATS DE SURFACE			
Traitement contre le tartre	<input checked="" type="checkbox"/> Oui		<input type="checkbox"/> Non
	Description	Electrodécarbonatation (procédé EDC)	
Suivi des indicateurs	<input checked="" type="checkbox"/> Oui		<input type="checkbox"/> Non
Indicateurs mesurés et fréquence	Continu	TH	
	Journalier	/	
	Hebdomadaire	TA, TAC, pH	
	Mensuel	/	
	Annuel	/	
Valeurs cibles ou fenêtre cible	<input checked="" type="checkbox"/> Oui		<input type="checkbox"/> Non
Valeurs d'alertes	<input checked="" type="checkbox"/> Oui		<input type="checkbox"/> Non
% Conformité des indicateurs mesurés	<input checked="" type="checkbox"/> > 75%	pH	<input type="checkbox"/> ≤ 25% /
	<input checked="" type="checkbox"/> 50 % < C ≤ 75%	TH, TA, TAC	<input type="checkbox"/> 25 < C ≤ 50% /
Commentaires	/		

HYDRAULIQUE				
BRAS MORTS				
Stagnations d'eau		<input type="checkbox"/> Non		<input checked="" type="checkbox"/> Oui
1	Lieu	Création d'un bras mort si arrêt prolongé du filtre dérivé (filtre F+ canalisation d'acheminement de l'eau à partir de la canalisation principale vers le filtre).		
	Volume stagnant	<input type="checkbox"/> Très Faible	<input type="checkbox"/> Faible	<input checked="" type="checkbox"/> Significatif <input type="checkbox"/> Important
	Re circulation possible	<input type="checkbox"/> Non		<input checked="" type="checkbox"/> Oui
	Recirculation prévisible	<input checked="" type="checkbox"/> Oui		<input type="checkbox"/> Non
	Action mise en oeuvre	<input checked="" type="checkbox"/> Oui		<input type="checkbox"/> Non
		Descriptif	Vidange rapide, remplissage avec tensio actif, vidange et désinfection curative en choc à la mise en service.	
	Surveillance	<input checked="" type="checkbox"/> Oui		<input type="checkbox"/> Non
		Descriptif	Analyse légionelles entre 48h et 1 semaine après le choc et fréquence hebdomadaire pendant 1 mois.	
Commentaires	Procédure de remise en service à rédiger.			
2	Lieu	Canalisation alimentation de la pompe de secours.		
	Volume stagnant	<input type="checkbox"/> Très Faible	<input checked="" type="checkbox"/> Faible	<input type="checkbox"/> Significatif <input type="checkbox"/> Important
	Re circulation possible	<input type="checkbox"/> Non		<input checked="" type="checkbox"/> Oui
	Recirculation prévisible	<input checked="" type="checkbox"/> Oui		<input type="checkbox"/> Non
	Action mise en oeuvre	<input checked="" type="checkbox"/> Oui		<input type="checkbox"/> Non
		Descriptif	Mise en service des pompes selon procédure de circulation.	
	Surveillance	<input checked="" type="checkbox"/> Oui		<input type="checkbox"/> Non
		Descriptif	Analyses biologiques dont légionelles.	
Commentaires	La procédure de circulation est associée à la présence de tensio actif dans l'eau. L'épaisseur du biofilm est réduite au minimum.			

HYDRAULIQUE

BRAS MORTS

3	Lieu	Canalisation en attente d'extension du site.			
	Volume stagnant	<input checked="" type="checkbox"/> Très Faible	<input type="checkbox"/> Faible	<input type="checkbox"/> Significatif	<input type="checkbox"/> Important
	Re circulation possible	<input checked="" type="checkbox"/> Non		<input type="checkbox"/> Oui	
	Recirculation prévisible	<input checked="" type="checkbox"/> Oui		<input type="checkbox"/> Non	
	Action mise en oeuvre	<input checked="" type="checkbox"/> Oui		<input type="checkbox"/> Non	
		Descriptif	Aucune.		
	Surveillance	<input checked="" type="checkbox"/> Oui		<input type="checkbox"/> Non	
Descriptif		Aucune.			
Commentaires	Le volume est très faible et l'eau dans les piquages ne peut pas retourner dans le circuit avec action mécanique. Possible « vidange » de ce raccord lors de la vidange du site.				
4	Lieu	Création d'un bras mort si arrêt du procédé d'électrodécarbonatation (canalisation dérivée vers le procédé).			
	Volume stagnant	<input type="checkbox"/> Très Faible	<input checked="" type="checkbox"/> Faible	<input type="checkbox"/> Significatif	<input type="checkbox"/> Important
	Re circulation possible	<input type="checkbox"/> Non		<input checked="" type="checkbox"/> Oui	
	Recirculation prévisible	<input checked="" type="checkbox"/> Oui		<input type="checkbox"/> Non	
	Action mise en oeuvre	<input type="checkbox"/> Oui		<input checked="" type="checkbox"/> Non	
		Descriptif	/		
	Surveillance	<input checked="" type="checkbox"/> Oui		<input type="checkbox"/> Non	
Descriptif		Surveillance du bon fonctionnement des équipements de traitements en place, analyse légionelles après la remise en service.			
Commentaires	/				
5	Lieu	Création d'un bras mort si arrêt du prolongé de l'adoucisseur.			
	Volume stagnant	<input type="checkbox"/> Très Faible	<input type="checkbox"/> Faible	<input checked="" type="checkbox"/> Significatif	<input type="checkbox"/> Important
	Re circulation possible	<input type="checkbox"/> Non		<input checked="" type="checkbox"/> Oui	
	Recirculation prévisible	<input checked="" type="checkbox"/> Oui		<input type="checkbox"/> Non	
	Action mise en oeuvre	<input type="checkbox"/> Oui		<input checked="" type="checkbox"/> Non	
		Descriptif	Aucune		
	Surveillance	<input type="checkbox"/> Oui		<input checked="" type="checkbox"/> Non	
Descriptif		Aucune			
Commentaires	/				
HYDRODYNAMIQUE : Zones de faible circulation (Pas d'action mécanique de l'eau)					
Zone de faible circulation		<input type="checkbox"/> Non		<input checked="" type="checkbox"/> Oui	
1	Lieu	Bassin d'eau froide surdimensionné (en attente extension future). Tuyauterie percée pour assurer la recirculation d'eau permanente dans l'ensemble du bassin.			
	Surface concernée	<input type="checkbox"/> Très Faible	<input type="checkbox"/> Faible	<input checked="" type="checkbox"/> Significatif	<input type="checkbox"/> Ne sait pas
	Sur vitesse possible	<input type="checkbox"/> Non		<input checked="" type="checkbox"/> Oui	<input type="checkbox"/> Ne sait pas
	Action mise en oeuvre	<input type="checkbox"/> Oui		<input checked="" type="checkbox"/> Non	
		Descriptif	Aucune.		
	Surveillance	<input type="checkbox"/> Oui		<input checked="" type="checkbox"/> Non	
Descriptif		Aucune			
Commentaires	La survitesse par turbulences dans le bassin intervient à chaque remise en service d'une TAR ou de l'installation. La recirculation permanente a été mise en place pour éviter la stagnation d'eau, il n'y a pas d'action mécanique de l'eau.				

HYDRAULIQUE

HYDRODYNAMIQUE : Régimes de fonctionnement de l'installation

Mode d'utilisation de l'installation	<input type="checkbox"/> Toute l'année	<input checked="" type="checkbox"/> Saisonnière	<input type="checkbox"/> Périodique	<input type="checkbox"/> Irrégulière
	Autre	/		
Arrêt de la circulation de l'eau	<input type="checkbox"/> Jamais Hors maintenance ou nettoyage annuel	<input type="checkbox"/> Régulière Concerne l'installation complète (M/A fréquents)	<input type="checkbox"/> Régulière Concerne une partie de l'installation (M/A de certaines lignes de production)	<input checked="" type="checkbox"/> Aléatoire Concerne certains équipements et/ou l'installation (<i>ex en fonction de la météo</i>).
	À-coup mécanique de l'eau au redémarrage	À-coup mécanique de l'eau au redémarrage	À-coup mécanique de l'eau au redémarrage	Variations de vitesses dans certaines canalisations possibles (<i>sur circuit complexes</i>)
Commentaires	L'installation fonctionne en période chaude sans variation de vitesse au régime nominal. Toutefois, les marches/arrêts de certains équipements pour les besoins de la production peuvent induire des variations de la vitesse dans certaines canalisations.			
Variation de la vitesse de l'eau (action mécanique)	<input type="checkbox"/> Non		<input checked="" type="checkbox"/> Oui	
Action préventive mise en oeuvre	<input checked="" type="checkbox"/> Oui		<input type="checkbox"/> Non	
	Descriptif	Procédure de circulation avec tensio-actif en concentration stable et permanente (cf. traitement)		
Surveillance	<input checked="" type="checkbox"/> Oui		<input type="checkbox"/> Non	
	Descriptif	Enregistrement du fonctionnement des pompes et historique des analyses biologiques de l'eau.		
Commentaires	/			
HYDRODYNAMIQUE : Variations de vitesse				
Variation de vitesse de l'eau possible	<input type="checkbox"/> Non		<input checked="" type="checkbox"/> Oui	
Localisation	Sur toutes les canalisations en fonction des configurations hydrauliques.			
Action préventive mise en oeuvre	<input checked="" type="checkbox"/> Oui		<input type="checkbox"/> Non	
Surveillance	Descriptif	Procédure de circulation journalière pour garantir une vitesse maximale dans chaque canalisation (voir traitements)		
	<input type="checkbox"/> Oui		<input checked="" type="checkbox"/> Non	
Localisation	Descriptif	Enregistrement du fonctionnement des pompes.		
Commentaires	/			

HYDRAULIQUE				
CYCLE DE L'EAU				
Purge de déconcentration Localisation & régulation	Sur canalisation en aval des TAR.			
	<input type="checkbox"/> Discontinue volumétrique	<input checked="" type="checkbox"/> Discontinue sur ratio salinité	<input type="checkbox"/> Continue	<input type="checkbox"/> Aucune gestion
Facteur de concentration (Fc) ou rapport de concentration (Rc)	<input checked="" type="checkbox"/> Automatique (sans opérateur)		<input type="checkbox"/> Nécessite intervention opérateur	
	<input type="checkbox"/> Stable	<input checked="" type="checkbox"/> Variable	<input type="checkbox"/> Très variable	<input type="checkbox"/> Non contrôlé
% Conformité des indicateurs mesurés	<input checked="" type="checkbox"/> Estimation en ligne		<input type="checkbox"/> Estimation en manuel	
	<input type="checkbox"/> > 75%		<input type="checkbox"/> ≤ 25%	
Commentaires	<input checked="" type="checkbox"/> 50 % < C ≤ 75%		<input type="checkbox"/> 25 < C ≤ 50%	
	<p>Le Fc théorique est de l'ordre de 4, il oscille entre 2,5 et 4.</p> <p>Après recherche : La distance entre le conductivimètre et la vanne d'ouverture de la déconcentration est importante, avec un retour d'informations estimé à 3 min. Compte tenu du diamètre de la canalisation, le volume d'eau évacué avant que l'information ne soit remontée à la vanne est important.</p> <p>Cet aspect pourrait affecter la stabilité du Fc. Dans ce cas il s'agit d'un risque fort puisque la stabilité des produits injectés sur l'appoint dépend du Fc (BD, ATAC).</p>			
Temps de demi-séjour	<input type="checkbox"/> Stable	<input type="checkbox"/> Connu	<input type="checkbox"/> Non connu	<input checked="" type="checkbox"/> Variable
	<input checked="" type="checkbox"/> Mesurable		<input type="checkbox"/> Non mesurable	
Commentaires	/			

GESTION et TRAITEMENT DE L'EAU			
Procédure gestion hydraulique <i>Pour assurer une action mécanique sur le biofilm maximale dans chaque canalisation et assurer l'homogénéisation des produits de traitement.</i> <i>Indispensable si marche/arrêt fréquent des TAR et/ou GF.</i>	Comment ?	Mise en circulation de chaque équipement 60 min / 48 h ¹ pour assurer l'action mécanique maximale sur toutes les surfaces.	
	Quand ?	Journalière hors fin de semaine (samedi/dimanche).	
	Surveillance	Enregistrement du fonctionnement des pompes.	
	Action si défaut	Si 5 jours de défaillance : choc biocide et analyse après 48h.	
	% Conformité des indicateurs	<input checked="" type="checkbox"/> > 75%	<input type="checkbox"/> ≤ 25%
		<input type="checkbox"/> 50% < C ≤ 75%	<input type="checkbox"/> 25% < C ≤ 50%
CONCERNE LE CIRCUIT.	Commentaire	Important : l'eau contient du tensio-actif.	
Traitement chimique : Procédé à effet type tensio-actif <i>Pour réduire l'épaisseur du biofilm dans les conditions de mise en œuvre strictes²</i>	Quel produit ?	Biodispersant (produit XYZ, molécule M ; dosage D ppm).	
	Où ?	Injecté sur l'appoint.	
	Quand ?	En continu.	
	Comment ?	Asservissement compteur appoint et au facteur de concentration.	
	Indic. efficacité	<input checked="" type="checkbox"/> Oui	<input type="checkbox"/> Non
	Paramètre	Mesures indirectes : hauteur de bac, facteur de concentration stable, mesures légionelle et chlore total.	
	Valeur cible	<input checked="" type="checkbox"/> Oui	<input type="checkbox"/> Non
	Valeur alerte	<input checked="" type="checkbox"/> Oui	<input type="checkbox"/> Non
	Fréq. mesure	Hebdomadaire.	
	% Conformité des indicateurs	<input checked="" type="checkbox"/> > 75%	<input type="checkbox"/> ≤ 25%
		<input type="checkbox"/> 50% < C ≤ 75%	<input type="checkbox"/> 25% < C ≤ 50%
	Action si défaut injection	Recherche origine du défaut et action adaptée selon la durée de la défaillance.	
Commentaire	Le tensio actif est en concentration stable, permanente et associé à la procédure de circulation.		
Traitement chimique : Biocide oxydant. <i>Pour abattre la matière organique et assurer une désinfection.</i>	Quel produit ?	Biocide oxydant (produit XYZ, molécule M ; dosage D ppm).	
	Où ?	Sur le circuit.	
	Quand ?	En continu.	
	Comment ?	Asservissement mesure résiduel BO.	
	Indic. efficacité	<input checked="" type="checkbox"/> Oui	<input type="checkbox"/> Non
	Paramètres	Chlore résiduel et chlore total.	
	Valeur cible	<input checked="" type="checkbox"/> Oui	<input type="checkbox"/> Non
	Valeur alerte	<input checked="" type="checkbox"/> Oui	<input type="checkbox"/> Non
	Fréq. mesure	En continu.	
	Action prévue si dérive indicateur	Recherche origine dérive et mise en œuvre d'une action curative en fonction de la situation.	
	% Conformité des indicateurs	<input checked="" type="checkbox"/> > 75%	<input type="checkbox"/> ≤ 25%
		<input type="checkbox"/> 50% < C ≤ 75%	<input type="checkbox"/> 25% < C ≤ 50%
CONCERNE LE CIRCUIT.	Commentaire	/	

¹ La durée et la fréquence sont déterminées selon le volume de l'installation, le débit et de la qualité de l'eau.

² Cf. Guide traitement, 2006.

GESTION et TRAITEMENT DE L'EAU

<p>Traitement chimique : dispersant / antitartre / anticorrosion.</p> <p><i>Pour lutter contre les dépôts incrustants, protéger les surfaces corrodables et maintenir les particules en suspension.</i></p> <p>CONCERNE LE CIRCUIT.</p>	Quel produit ?	Anticorrosion/Antitartre (Produit XYZ, molécule M, dosage D ppm dans le circuit).	
	Matériaux protégés ?	Acier, cuivre	
	Où ?	Sur l'appoint.	
	Quand ?	En continu.	
	Comment ?	Asservissement compteur appoint et selon Fc.	
	Indic. efficacité	<input checked="" type="checkbox"/> Oui	<input type="checkbox"/> Non
	Paramètre	Dosage résiduel (valeur cible : 40 ppm)	
	Valeur cible	<input checked="" type="checkbox"/> Oui	<input type="checkbox"/> Non
	Valeur alerte	<input checked="" type="checkbox"/> Oui	<input type="checkbox"/> Non
	Fréq. mesure	Hebdomadaire	
	Action si dérive indic	Réajustement du dosage et recherche origine dérive (vérification des équipements, des conso eau...).	
	% Conformité des indicateurs	<input checked="" type="checkbox"/> > 75%	<input type="checkbox"/> ≤ 25%
		<input type="checkbox"/> 50% < C ≤ 75%	<input type="checkbox"/> 25% < C ≤ 50%
Commentaire	/		
<p>Traitement chimique : biocide non oxydant.</p> <p><i>Pour désinfecter.</i></p> <p>CONCERNE LE CIRCUIT.</p>	Quel produit ?	BNO (Produit XYZ, molécule M, dosage D ppm dans le circuit).	
	Où ?	Injection sur le circuit sur cana principale en amont des TAR.	
	Quand ?	Si présence d'un facteur de risque identifié.	
	Comment ?	En choc sur le volume du circuit.	
	Indicateur efficacité	Vérification sur place de l'injection, Analyse légionelles après 48 h et avant 1 semaine.	
	Fréq. mesure	Selon facteur de risque en attendant action corrective.	
	Action si dérive indic	Recherche de l'évènement à l'origine de la dérive.	
	% Conformité des indicateurs	<input checked="" type="checkbox"/> > 75%	<input type="checkbox"/> ≤ 25%
		<input type="checkbox"/> 50% < C ≤ 75%	<input type="checkbox"/> 25% < C ≤ 50%
	Commentaire	Produit non utilisé sur l'année précédente. Aucune dérive légionelles, aucun facteur de risque non maîtrisé (cf rapport annuel).	

GESTION et TRAITEMENT DE L'EAU

Traitement physique : Filtration. <i>Pour capter les particules en suspension.</i> CONCERNE LE CIRCUIT.	Quoi ?	Filtre technologie F ; seuil de coupure 100µm à rétrolavage automatique.		
	Où ?	Sur le retour des TAR.		
	Quand ?	En continu.		
	Comment ?	Dérivation de 15% du débit d'eau.		
	Prise d'eau	Piquage sur canalisation principale retour des TAR.		
	Retour d'eau	Piquage sur canalisation principale sur l'aller TAR.		
	Nettoyages	Automatique – rétrolavage avec l'eau du circuit.		
	Evacuation eau de rétrolavage	A l'égout.		
	Indic. efficacité	<input type="checkbox"/> Oui	<input checked="" type="checkbox"/> Non	
	Paramètre	/		
	Valeur cible	<input type="checkbox"/> Oui	<input checked="" type="checkbox"/> Non	
	Valeur alerte	<input checked="" type="checkbox"/> Oui	<input type="checkbox"/> Non	
	Fréq. surveillance	/		
	Action prévue si dérive indicateur	/		
	% Conformité des indicateurs	<input type="checkbox"/> > 75%	<input type="checkbox"/> > 75%	
<input type="checkbox"/> 50% < C ≤ 75%		<input type="checkbox"/> 25% < C ≤ 75%		
Commentaire	Si arrêt du filtre : création d'un bras mort (circuit dérivé + filtre). Voir paragraphe bras mort.			

CONTROLE EFFICACITÉ DES MOYENS MIS EN OEUVRE.

Procédures rédigées	<input checked="" type="checkbox"/> Oui		<input type="checkbox"/> Non		
Etalonnage des appareils de mesure.	<input checked="" type="checkbox"/> Oui		<input type="checkbox"/> Non		
	Fréquence:		Annuel a minima		
Circuit.	Analyses légionelles Culture NF T 90- 431	<input checked="" type="checkbox"/> Oui		<input type="checkbox"/> Non	
	Autres indicateurs biologiques	<input checked="" type="checkbox"/> Oui		<input type="checkbox"/> Non	
	Fréq. mesures	<input checked="" type="checkbox"/> Plus	<input type="checkbox"/> Mensuelle	<input type="checkbox"/> Bimensuelle	<input type="checkbox"/> Moins
	Conformité < 10 ³ UFC/L	<input checked="" type="checkbox"/> > 75%		<input type="checkbox"/> ≤ 25%	
		<input type="checkbox"/> 50% < C ≤ 75%		<input type="checkbox"/> 25% < C ≤ 50%	
Commentaires	/				
Appoint.	Analyses légionelles Culture NF T 90- 431	<input checked="" type="checkbox"/> Oui		<input type="checkbox"/> Non	
	Autres indicateurs bio	<input type="checkbox"/> Oui		<input checked="" type="checkbox"/> Non	
	Fréq. mesures	<input checked="" type="checkbox"/> Annuelle		<input type="checkbox"/> Plus	
	Conformité < 10 ³ UFC/L	<input checked="" type="checkbox"/> > 75%		<input type="checkbox"/> ≤ 25%	
		<input type="checkbox"/> 50% < C ≤ 75%		<input type="checkbox"/> 25% < C ≤ 50%	
Commentaires	/				

2.2. Évaluation des risques du circuit e

Installation concernée : circuit de refroidissement e	Responsable exploitation :	<input type="checkbox"/> Régime Enregistrement <input type="checkbox"/> Régime Déclaration avec Contrôle
Groupe de travail piloté par : Me Hécate	Nom du référent légionelle :	<input checked="" type="checkbox"/> AMR initiale <input type="checkbox"/> Révision AMR
Membres du groupe de travail (indiquer leur fonction):	Me Séléne (Service énergie) Me Hécate (Traitement d'eau) Mr Rhada (QSE) Mr Métis (Responsable exploitation) Mr Morphée (Informatique industrielle)	
Liste des documents disponibles : Plan et schéma, fiche de stratégie de traitement d'eau, plan d'entretien initial, plan de surveillance initial.		
Date : 22 août 2016.		

Facteur de risque concerné		N U M E R O	Analyse des facteurs de risque & modes de défaillance actuels										Conclusion de l'AMR						
			Identification de l'évènement	Effets de l'évènement	Conséquences dans le circuit concerné		Moyen mis en œuvre		Gravité	Fréquence	Prévisibilité	Risque initial	Maîtrise	Risq.résiduel	Actions recommandées et/ou commentaires	Porteur de l'action/délai			
Eau	Appoint	/	RAS	/	<input type="checkbox"/> Négligeable ou nul	PE	/	/	/	/	/	/	/	/	/	/			
					<input type="checkbox"/> Transfert biofilm														
					<input type="checkbox"/> Croissance biofilm	PS %C	/	/	/	/	/	/	/	/	/	/	/	/	/
					<input type="checkbox"/> Efficacité traitement														
	Air	/	RAS	/	<input type="checkbox"/> Négligeable ou nul	PE	/	/	/	/	/	/	/	/	/	/	/		
					<input type="checkbox"/> Transfert biofilm														
					<input type="checkbox"/> Croissance biofilm	PS %C	/	/	/	/	/	/	/	/	/	/	/	/	/
					<input type="checkbox"/> Efficacité traitement														
	Contact produit	/	Non Concerné	/	<input type="checkbox"/> Négligeable ou nul	PE	/	/	/	/	/	/	/	/	/	/	/		
<input type="checkbox"/> Transfert biofilm																			
<input type="checkbox"/> Croissance biofilm					PS %C	/	/	/	/	/	/	/	/	/	/	/	/	/	
<input type="checkbox"/> Efficacité traitement																			

Facteur de risque concerné		N U M E R O	Analyse des facteurs de risque & modes de défaillance actuels										Conclusion de l'AMR	
			Identification de l'évènement	Effets de l'évènement	Conséquences dans le circuit concerné	Moyen mis en œuvre	Gravité	Fréquence	Prévisibilité	Risque initial	Maîtrise	Risq. résiduel	Actions recommandées et/ou commentaires	Porteur de l'action/ délai
Etat de surface	Corrosion	1	Agressivité de l'eau	Corrosion des matériaux inox	<input type="checkbox"/> Négligeable <input type="checkbox"/> Transfert biofilm <input checked="" type="checkbox"/> Croissance biofilm <input type="checkbox"/> Efficacité traitement	PE Injection anticorrosion acier	2	4	2	16	5	80	Rechercher origine des non conformités des paramètres.	/
					PS %C Suivi fer dissous & total → 50% ≤ C < 75%.									
	Corrosion	2	Agressivité de l'eau	Corrosion matériaux cuivre	<input type="checkbox"/> Négligeable <input type="checkbox"/> Transfert biofilm <input checked="" type="checkbox"/> Croissance biofilm <input type="checkbox"/> Efficacité traitement	PE Aucun	2	4	2	16	7	112	Prévoir un AC cuivre.	Me Hécate → xx/xx/xx
					PS %C Suivi Cu dissous & total → C < 50%									
	Entartrage	3	Dureté de l'eau	Dépôts incrustants de carbonate de calcium (tartre)	<input type="checkbox"/> Négligeable <input type="checkbox"/> Transfert biofilm <input checked="" type="checkbox"/> Croissance biofilm <input type="checkbox"/> Efficacité traitement	PE Electrodécarbonatation	2	4	2	16	5	80	Rechercher origine des non conformités des paramètres.	Me Hécate → xx/xx/xx
					PS %C Suivi TH, TAC, TA → 50% ≤ C < 75%.									
	Dépôts	4	Carbonate de calcium non incrustant (sous forme de sable) échappé du procédé d'électrodécarbonatation.	Dépôts de tartre non incrustant (similaires à des grains de sable).	<input type="checkbox"/> Négligeable <input type="checkbox"/> Transfert biofilm <input checked="" type="checkbox"/> Croissance biofilm <input type="checkbox"/> Efficacité traitement	PE Filtre F aval procédé	2	4	1	8	3	24	/	/
					PS %C Delta P, obs visuelle des bacs de TAR.									

Facteur de risque concerné		NUMERO	Analyse des facteurs de risque & modes de défaillance actuels										Conclusion de l'AMR		
			Identification de l'évènement	Effets de l'évènement	Conséquences dans le circuit concerné	Moyen mis en œuvre	Gravité	Fréquence	Prévisibilité	Risque initial	Maîtrise	Risq. résiduel	Actions recommandées et/ou commentaires	Porteur de l'action/ délai	
Hydraulique	Bras mort	5	Remise en service bras mort créé par l'arrêt prolongé filtre F (volume significatif filtre + cana).	Action mécanique de l'eau dans le bras mort.	<input type="checkbox"/> Négligeable <input checked="" type="checkbox"/> Transfert biofilm <input type="checkbox"/> Croissance biofilm <input type="checkbox"/> Efficacité traitement	PE PS %C	Rétro lavage, vidange puis choc biocide à la remise en service. Analyses légionelles entre 48h et 1 semaine après le choc.	4	2	3	24	3	72	Rédiger une procédure de gestion arrêt et de mise en service. Estimer le % conformité des résultats.	Mr Rhada Me Hécade → xx/xx/xx
	Bras mort	6	Remise en service bras mort de faible volume créé par la pompe secours.	Action mécanique de l'eau dans le bras mort.	<input type="checkbox"/> Négligeable <input checked="" type="checkbox"/> Transfert biofilm <input type="checkbox"/> Croissance biofilm <input type="checkbox"/> Efficacité traitement	PE PS %C	Procédure de mise en circulation régulière en présence de tensioactif. Enregistrement fonctionnement pompes >75%	4	4	1	16	1	16	La pompe secours n'est jamais à l'arrêt, circulation quotidienne.	/
	Bras mort	7	Remise en service bras mort significatif créé par l'arrêt prolongé de l'adoucisseur.	Action mécanique de l'eau dans le bras mort.	<input type="checkbox"/> Négligeable <input checked="" type="checkbox"/> Transfert biofilm <input type="checkbox"/> Croissance biofilm <input type="checkbox"/> Efficacité traitement	PE PS %C	Aucune Aucune	4	3	1	12	7	84	Utilisation des adoucisseurs si dysfonctionnement du procédé par électrodécarbonatation. Régénération forcée avant utilisation. Procédure à rédiger.	Mr Métis → xx/xx/xx
	Bras mort	8	Remise en service bras mort créé par l'arrêt prolongé du procédé électrodécarbo = volume conséquent.	Remise en circulation d'eau avec action mécanique.	<input type="checkbox"/> Négligeable <input checked="" type="checkbox"/> Transfert biofilm <input type="checkbox"/> Croissance biofilm <input type="checkbox"/> Efficacité traitement	PE PS %C	Rétro lavage avant Mise en service + choc BNO après MES. Analyse légionelles (48h à 1s) → C >75%	4	2	3	24	1	24	Procédure à rédiger.	Me Hécade Mr Rhada → xx/xx/xx

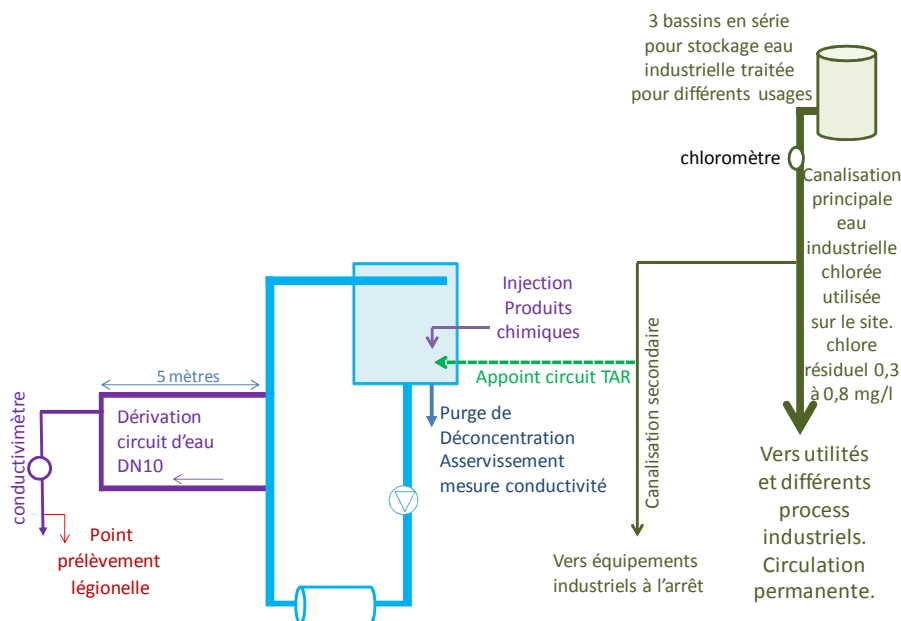
Facteur de risque concerné		N U M E R O	Analyse des facteurs de risque & modes de défaillance actuels										Conclusion de l'AMR		
			Identification de l'évènement	Effets de l'évènement	Conséquences dans le circuit concerné	Moyen mis en œuvre	Gravité	Fréquence	Prévisibilité	Risque initial	Maîtrise	Risq. résiduel	Actions recommandées et/ou commentaires	Porteur de l'action/ délai	
Hydraulique	Bras mort	9	Remise en service bras mort au niveau de la canalisation en attente future TAR (très petit volume).	Pas de circulation possible lorsque le site est en eau.	<input checked="" type="checkbox"/> Négligeable	PE	Aucune	1	4	1	4	7	28	/	/
					<input type="checkbox"/> Transfert biofilm										
					<input type="checkbox"/> Croissance biofilm	PS %C	Aucune								
<input type="checkbox"/> Négligeable	PE	Circulation permanente forcée dans le bassin sans action mécanique de l'eau.	4	4	2			32	5	160	Etude influence du bassin sur la gestion du risque: augmentation fréquence d'analyses indicateurs biologiques et physicochimiques (BO total) pendant 3 mois.	Me Séléne → xx/xx/xx			
<input checked="" type="checkbox"/> Transfert biofilm															
<input type="checkbox"/> Croissance biofilm	PS %C	Aucune spécifique.				<input checked="" type="checkbox"/> Efficacité traitement									
<input type="checkbox"/> Négligeable			PE	Procédure de circulation journalière.	2	4	3	24	1	24	Procédure circulation associée à un tensio-actif en concentration stable et permanente = épaisseur de biofilm minimale.	/			
<input type="checkbox"/> Transfert biofilm															
<input checked="" type="checkbox"/> Croissance biofilm	PS %C	Enregistrements fonctionnement des pompes → C>75%	<input checked="" type="checkbox"/> Efficacité traitement												
<input type="checkbox"/> Négligeable			PE	Pas de traitement préventif asservi au T1/2	2	4	2	16	1	16	Utilisation du T1/2 si facteur de risque identifié, pour piloter l'injection de BNO en attendant actions correctives.	Me Hécate quand nécessaire			
<input type="checkbox"/> Transfert biofilm															
<input type="checkbox"/> Croissance biofilm	PS %C	Calcul manuel du T1/2 s → C>75%	<input checked="" type="checkbox"/> Efficacité traitement												

Facteur de risque concerné		N U M E R O	Analyse des facteurs de risque & modes de défaillance actuels										Conclusion de l'AMR		
			Identification de l'évènement	Effets de l'évènement	Conséquences dans le circuit concerné		Moyen mis en œuvre		Gravité	Fréquence	Prévisibilité	Risque initial	Maîtrise	Risq. résiduel	Actions recommandées et/ou commentaires
Hydraulique	Fc	1 3	Variation du Fc	Perte de maîtrise des produits injectés sur compteur appoint et sursaturation en sels minéraux.	<input type="checkbox"/> Négligeable	PE	Purge asservie rapport conductivité Circuit/Appoint	3	4	2	24	5	120	Action corrective : modifier la position conductivimètre par rapport à la purge. En attendant : valeur limite de déconcentration (3m ³) et attente de 30 min mini entre 2 purges.	Me Hécate Me Séléne → xx/xx/xx
					<input type="checkbox"/> Transfert biofilm										
					<input checked="" type="checkbox"/> Croissance biofilm <input checked="" type="checkbox"/> Efficacité traitement	PS %C	Calcul Fc → 50 % < C ≤ 75%								
Gestion, Maintenance	Procédures	1 4	Procédures non formalisées, actions renseignées sur le carnet de suivi.	Oubli ou non respect des conditions de mise en œuvre possible.	<input type="checkbox"/> Négligeable	PE	Aucun	2	4	1	8	7	56	Rédiger les procédures. NC réglementaire.	Me Hécate Mr Rhada → xx/xx/xx
					<input type="checkbox"/> Transfert biofilm										
					<input type="checkbox"/> Croissance biofilm	PS %C	Aucun								
					<input checked="" type="checkbox"/> Efficacité traitement										
	Gestion hydraulique	1 5	Arrêt ou oubli de la procédure de gestion hydraulique forcée.	Action mécanique de l'eau variable sur le biofilm.	<input type="checkbox"/> Négligeable	PE	Automatisation des circulations.	2	2	3	12	1	12	Si défaut > X jours : choc BNO. Procédure à rédiger.	Me Hécate Mr Métis → xx/xx/xx
					<input type="checkbox"/> Transfert biofilm										
					<input checked="" type="checkbox"/> Croissance biofilm	PS %C	Enregistrement et alarmes. C → >75%.								
					<input type="checkbox"/> Efficacité traitement										
	Traitement	1 6	Désamorçage des pompes d'injection des produits AC ou BO.	Chute de la concentration résiduelle sous la valeur cible.	<input type="checkbox"/> Négligeable	PE	Alarme information pompe.	3	1	3	9	3	27	Estimer le % C pour chaque produit (la NC correspond au nombre de fois où les pompes ont désamorçé).	Me Hécate Xx/xx/xx
					<input type="checkbox"/> Transfert biofilm										
					<input checked="" type="checkbox"/> Croissance biofilm	PS %C	Enregistrement données.								
					<input checked="" type="checkbox"/> Efficacité traitement										

Facteur de risque concerné	N U M E R O	Analyse des facteurs de risques & modes de défaillance actuels										Conclusion de l'AMR			
		Identification de l'évènement	Effets de l'évènement sur le FR	Conséquences dans le circuit concerné	Moyen mis en œuvre	Gravité	Fréquence	Prévisibilité	Risque initial	Maîtrise	Risq. résiduel	Actions recommandées et/ou commentaires	Porteur de l'action/ délai		
Gestion, Maintenance	Traitement	17	Désamorçage des pompes d'injection du produit Biodispersant (BD).	Chute de la concentration résiduelle sous la valeur cible.	<input type="checkbox"/> Négligeable <input checked="" type="checkbox"/> Transfert biofilm <input checked="" type="checkbox"/> Croissance biofilm <input checked="" type="checkbox"/> Efficacité traitement	PE	Alarme information pompe.	4	1	3	12	3	36	Estimer le % C pour chaque produit (la NC corespond au nombre de fois où les pompes ont désamorcé).	Me Hécate Xx/xx/xx
					PS %C	Enregistrement données.									
	Traitement	18	Rupture de stock de produits chimiques (BO, AC, BD).	Chute de la concentration résiduelle sous la valeur cible.	<input type="checkbox"/> Négligeable <input checked="" type="checkbox"/> Transfert biofilm <input checked="" type="checkbox"/> Croissance biofilm <input checked="" type="checkbox"/> Efficacité traitement	PE	Niveau alarme sur les fûts d'injection.	4	2	1	8	1	8	/	/
					PS %C	Révision des stocks hebdo. C → >75%.									
	Tensio actif	19	Injection choc de BD pour retrouver la valeur cible après une durée prolongée en sous-dosage.	Fragilisation du biofilm qui s'est formé pendant la période en sous dosage.	<input type="checkbox"/> Négligeable <input checked="" type="checkbox"/> Transfert biofilm <input type="checkbox"/> Croissance biofilm <input type="checkbox"/> Efficacité traitement	PE	Aucun.	4	2	1	8	7	56	Selon la durée de dysfonctionnement choc biocide lors de la remise à niveau du BD.	Me hécate Mr Métis → xx/xx/xx
					PS %C	Aucun									
	Traitement	20	Arrêt du procédé électrodécarbo. suite à défaillance de l'équipement.	Entartrage des surfaces.	<input type="checkbox"/> Négligeable <input type="checkbox"/> Transfert biofilm <input checked="" type="checkbox"/> Croissance biofilm <input checked="" type="checkbox"/> Efficacité traitement	PE	Injection Antitartre + appoint mitigée (adoucie).	3	3	2	18	3	54	Estimer le nombre de conformités après mise en œuvre de la procédure « action suite à défaillance électrodécarbonatation »	Me Hécate → xx/xx/xx
					PS %C	Augmentation de la fréquence des analyses.									

3. Extrait n° 2 : Installation Ψ (Industrie)

3.1. Schéma et description de l'installation Ψ



DESCRIPTION	
Circuit	Primaire ouvert
Nombre de TAR	1 (Puissance 2 000 kW)
Volume du circuit (m ³)	20 m ³
Équipements prioritaires refroidis	Echangeur tubulaire cuivre
Équipements annexes refroidis	Aucun

L'exploitant n'a jamais eu de problème légionelles avec la stratégie de gestion mise en œuvre.

Cette installation Ψ est à proximité de TAR associées à un circuit géré par un autre exploitant et qui présente de fortes dérives légionelles régulièrement (gestion du risque selon une stratégie différente).

Par crainte de voir apparaître des légionelles dans son installation, l'exploitant s'est vu proposer des injections hebdomadaires préventives complémentaires : chocs de biodispersant suivi d'un choc de biocides non oxydants. Or l'AMR permettra de ne pas opter pour cette proposition qui aurait généré un facteur de risque majeur (cf. guide traitement, 2006).

Pour chaque facteur de risque identifié dans l'arbre des causes, les aspects significatifs en matière de risque légionelles sont relevés.

QUALITÉ D'EAU DU CIRCUIT				
INFLUENCE DE L'APPOINT				
Type d'eau	Eau industrielle			
Qualité	<input type="checkbox"/> Stable		<input checked="" type="checkbox"/> Variable	
Si variations	<input type="checkbox"/> Prévisible		<input checked="" type="checkbox"/> Imprévisible	
Pollutions	<input type="checkbox"/> RAS	<input checked="" type="checkbox"/> Minérale	<input checked="" type="checkbox"/> Biologique	<input checked="" type="checkbox"/> Organique
Traitement appoint	<input checked="" type="checkbox"/> Oui		<input type="checkbox"/> Non	
Description traitement	Eau traitée pour alimenter l'ensemble du site industriel (coagulation, floculation, chloration, filtration, stockage, chloration ~0,6 mg/l. Temps de séjour dans la citerne < 4h).			
Suivi qualité appoint	<input checked="" type="checkbox"/> Oui		<input type="checkbox"/> Non	
Indicateurs et fréquence	Continu	/		
	Journalier	/		
	Hebdomadaire	TH, TAC, Conductivité, Fer, MES, BO résiduel.		
	Mensuel	/		
	Annuel	Légionelles		
	Autre	/		
Valeurs cibles ou fenêtre cible	<input checked="" type="checkbox"/> Oui		<input type="checkbox"/> Non	
Valeurs d'alertes	<input checked="" type="checkbox"/> Oui		<input type="checkbox"/> Non	
% Conformités indicateurs mesurés	<input checked="" type="checkbox"/> > 75%	Tout	<input type="checkbox"/> ≤ 25%	/
	<input type="checkbox"/> 50<C ≤ 75%	/	<input type="checkbox"/> 25<C ≤ 50%	/
Commentaires	/			
INFLUENCE AUTRES ENTRÉES D'EAU				
Entrées d'eau	<input checked="" type="checkbox"/> Non		<input type="checkbox"/> Oui	
Origine	/			
Pollutions	<input type="checkbox"/> RAS	<input type="checkbox"/> Minérales	<input type="checkbox"/> Biologiques	<input type="checkbox"/> Organiques
Traitement entrée eau autre	<input type="checkbox"/> Oui		<input type="checkbox"/> Non	
	Description			
Suivi qualité entrées d'eau	<input type="checkbox"/> Oui		<input type="checkbox"/> Non	
Type indicateur et fréquence analyses	Continu	/		
	Journalier	/		
	Hebdomadaire	/		
	Mensuel	/		
	Annuel	/		
	Autre	/		
Valeurs cibles ou fenêtre cible	<input type="checkbox"/> Oui		<input type="checkbox"/> Non	
Valeurs d'alertes	<input type="checkbox"/> Oui		<input type="checkbox"/> Non	
% Conformités indicateurs mesurés	<input type="checkbox"/> > 75%	/	<input type="checkbox"/> ≤ 25%	/
	<input type="checkbox"/> 50%>C ≤ 75%	/	<input type="checkbox"/> 25%>C ≤ 50%	/
Commentaires	/			

QUALITÉ D'EAU DU CIRCUIT			
INFLUENCE PRODUIT À REFRROIDIR			
Contact direct avec produit	<input checked="" type="checkbox"/> Non		<input type="checkbox"/> Oui
Type produit	Non concerné		
Pollutions	<input type="checkbox"/> RAS	<input type="checkbox"/> Minérales	<input type="checkbox"/> Biologiques <input type="checkbox"/> Organiques
Commentaires	/		
INFLUENCES DE LA QUALITÉ DE L'AIR			
Pollutions organiques	<input type="checkbox"/> Non		<input checked="" type="checkbox"/> Oui
	Description	Fauchages au printemps. Aucune action préventive ou curative mise en œuvre.	
Pollutions biologiques	<input checked="" type="checkbox"/> Non		<input type="checkbox"/> Oui
	Description	Aucune identifiée	
Pollutions minérales	<input checked="" type="checkbox"/> Non		<input type="checkbox"/> Oui
	Description	Aucune identifiée	
Actions et/ou surveillance	Aucune.		
Commentaires	TAR dans l'environnement.		

ÉTATS DE SURFACE			
Types de matériaux	Canalisations Acier, TAR PVC, Acier revêtu dans le bac, cuivre.		
Présence de dépôts	> Observation visuelle.		
Dépôts mobiles (boue, sable...)	<input checked="" type="checkbox"/> Non		<input type="checkbox"/> Oui
	Commentaire	/	
Algues sur parties internes	<input checked="" type="checkbox"/> Non		<input type="checkbox"/> Oui
	Commentaire	/	
Dépôts incrustants (tartre)	<input type="checkbox"/> Non		<input checked="" type="checkbox"/> Oui
	Commentaire	Traces visibles sur le corps d'échange	
Dépôts incrustants (corrosion)	<input checked="" type="checkbox"/> Non		<input type="checkbox"/> Oui
	Commentaire	/	
Equipements dégradés	<input checked="" type="checkbox"/> Non		<input type="checkbox"/> Oui
	Commentaire	Le matériel n'est pas neuf mais en bon état d'entretien	
Traitement contre la corrosion	<input checked="" type="checkbox"/> Oui		<input type="checkbox"/> Non
	Description	Injection d'un antitartre anticorrosion : voir traitements.	
Suivi indicateurs corrosion	<input checked="" type="checkbox"/> Oui		<input type="checkbox"/> Non
Indicateurs mesurés et fréquence	Continu	/	
	Journalier	/	
	Hebdomadaire	Fer & Cuivre	
	Mensuel	/	
	Annuel	Coupon	
	Autre	/	
Valeurs cibles ou fenêtre cible	<input checked="" type="checkbox"/> Oui		<input type="checkbox"/> Non
Valeurs d'alertes	<input type="checkbox"/> Oui		<input checked="" type="checkbox"/> Non
% Conformités indicateurs mesurés	<input type="checkbox"/> $\geq 75\%$	Coupon	<input type="checkbox"/> $\leq 25\%$ /
	<input checked="" type="checkbox"/> $50 \leq C < 75\%$	/	<input checked="" type="checkbox"/> $25\% < C \leq 50\%$ Fer, cuivre
Commentaires	/		

ÉTATS DE SURFACE				
Traitement contre le tartre	<input checked="" type="checkbox"/> Oui		<input type="checkbox"/> Non	
	Description	Injection d'un antitartre anticorrosion : voir traitements.		
Suivi indicateurs corrosion	<input checked="" type="checkbox"/> Oui		<input type="checkbox"/> Non	
Indicateurs mesurés et fréquence	Continu	TH		
	Journalier	/		
	Hebdomadaire	TH, TA, TAC, pH		
	Mensuel	/		
	Annuel	/		
Valeurs cibles ou fenêtre cible	<input checked="" type="checkbox"/> Oui		<input type="checkbox"/> Non	
Valeurs d'alertes	<input type="checkbox"/> Oui		<input checked="" type="checkbox"/> Non	
Conformités % indicateurs mesurés	<input checked="" type="checkbox"/> ≥ 75%	pH	<input type="checkbox"/> ≤ 25%	/
	<input type="checkbox"/> 50 ≤ C < 75%	/	<input checked="" type="checkbox"/> 25% < C ≤ 50%	TH, TAC, TAC
Commentaires	/			

HYDRAULIQUE					
BRAS MORTS					
Stagnations d'eau	<input type="checkbox"/> Non		<input checked="" type="checkbox"/> Oui		
1	Lieu	Canalisation de la pompe secours (~1 m) à l'arrêt			
	Volume stagnant	<input type="checkbox"/> Très Faible	<input checked="" type="checkbox"/> Faible	<input type="checkbox"/> Significatif <input type="checkbox"/> Important	
	Re circulation possible	<input type="checkbox"/> Non		<input checked="" type="checkbox"/> Oui	
	Recirculation prévisible	<input checked="" type="checkbox"/> Oui		<input type="checkbox"/> Non	
	Action mise en oeuvre	<input checked="" type="checkbox"/> Oui		<input type="checkbox"/> Non	
		Descriptif	Aucune		
	Surveillance	<input checked="" type="checkbox"/> Oui		<input type="checkbox"/> Non	
		Descriptif	Aucune		
Commentaires	Mise en service environ 5 fois par an.				
2	Lieu	Appoint : À partir de la canalisation principale d'eau industrielle, une canalisation secondaire de 400 mètres en DN250 dérive une partie du flux d'eau vers des utilités à l'arrêt. À partir de cette canalisation secondaire, une canalisation de 100 m en DN100 se pique pour acheminer l'eau d'appoint vers le circuit TAR (vitesse de l'eau estimée à 1 m³/h lors des appoints). L'eau d'appoint est donc prélevée dans une canalisation stagnante.			
	Volume stagnant	<input type="checkbox"/> Très Faible	<input type="checkbox"/> Faible	<input checked="" type="checkbox"/> Significatif <input type="checkbox"/> Important	
	Re circulation possible	<input type="checkbox"/> Non		<input checked="" type="checkbox"/> Oui	
	Recirculation prévisible	<input type="checkbox"/> Oui		<input checked="" type="checkbox"/> Non	
	Action mise en oeuvre	<input checked="" type="checkbox"/> Oui		<input type="checkbox"/> Non	
		Descriptif	Non.		
	Surveillance	<input checked="" type="checkbox"/> Oui		<input type="checkbox"/> Non	
		Descriptif	Analyses légionelles, bactéries mésophiles et BO résiduel.		
Commentaires	/				

HYDRAULIQUE				
HYDRODYNAMIQUE : Zones de faible circulation (Pas d'action mécanique de l'eau)				
Zone de faible circulation		<input type="checkbox"/> Non		<input checked="" type="checkbox"/> Oui
1	Lieu	Canalisation secondaire acheminement appoint.		
	Surface concernée	<input type="checkbox"/> Très Faible	<input type="checkbox"/> Faible	<input checked="" type="checkbox"/> Significatif <input type="checkbox"/> Ne sait pas
	Sur vitesse possible	<input type="checkbox"/> Non		<input type="checkbox"/> Oui <input checked="" type="checkbox"/> Ne sait pas
	Action mise en oeuvre	<input type="checkbox"/> Oui		<input checked="" type="checkbox"/> Non
		Descriptif	/	
	Surveillance	<input checked="" type="checkbox"/> Oui		<input type="checkbox"/> Non
Descriptif		Analyses biologiques de l'eau.		
Commentaires		Cet aspect est traité dans le chapitre « bras mort ».		

HYDRAULIQUE					
HYDRODYNAMIQUE : Régimes de fonctionnement de l'installation					
Mode d'utilisation de l'installation		<input checked="" type="checkbox"/> Toute l'année	<input type="checkbox"/> Saisonnière	<input type="checkbox"/> Périodique	<input type="checkbox"/> Irrégulière
Autre					
Arrêt de la circulation de l'eau	<input checked="" type="checkbox"/> Jamais	<input type="checkbox"/> Régulière	<input type="checkbox"/> Régulière	<input type="checkbox"/> Aléatoire	
	Hors maintenance ou nettoyage annuel	Concerne l'installation complète (M/A fréquents)	Concerne une partie de l'installation (M/A de certaines lignes de production)	Concerne certains équipements et/ou l'installation (ex en fonction de la météo).	
Arrêt de la circulation de l'eau	À-coup mécanique de l'eau au redémarrage	À-coup mécanique de l'eau au redémarrage	À-coup mécanique de l'eau au redémarrage	Variations de vitesses dans certaines canalisations possibles (sur circuit complexes)	
	L'installation fonctionne en permanence sans variation de la vitesse de l'eau (pompes à débit fixe) et sans périodes d'arrêts partiels (arrêt d'une partie des équipements) que se soit de courte ou de longue durée.				
Commentaires					
HYDRODYNAMIQUE : Variations de vitesse					
Localisation		Circuit <u>conductivité</u> : Le régime hydraulique de ce circuit (compte tenu de la longueur) dédié à la mesure de conductivité est plus faible que dans l'installation et n'est pas forcément maîtrisé.			
Action préventive mise en oeuvre		<input type="checkbox"/> Oui		<input checked="" type="checkbox"/> Non	
Surveillance	Descriptif	Aucune			
	<input type="checkbox"/> Oui		<input checked="" type="checkbox"/> Non		
Localisation		Descriptif	Aucune		
Commentaires		Le point de prélèvement pour analyse légionelles est sur cette canalisation, très éloigné de l'amont des TAR.			

HYDRAULIQUE				
CYCLE DE L'EAU				
Purge de déconcentration Localisation & régulation	Localisation	Bac de TAR au droit des injections de produits chimiques		
	<input checked="" type="checkbox"/> Discontinue volumétrique	<input checked="" type="checkbox"/> Discontinue sur ratio salinité	<input type="checkbox"/> Continue	<input type="checkbox"/> Aucune gestion
Facteur de concentration (Fc) ou rapport de concentration (Rc)	<input checked="" type="checkbox"/> Automatique (sans opérateur)		<input type="checkbox"/> Nécessite intervention opérateur	
	<input type="checkbox"/> Stable	<input checked="" type="checkbox"/> Variable	<input type="checkbox"/> Très variable	<input type="checkbox"/> Non contrôlé
Conformités%	<input checked="" type="checkbox"/> Estimation en ligne		<input type="checkbox"/> Estimation en manuel	
	<input type="checkbox"/> > 75%		<input type="checkbox"/> ≤ 25%	
Commentaires	<input type="checkbox"/> 50% < C ≤ 75%		<input checked="" type="checkbox"/> 25% < C ≤ 50%	
	Contrôle conductivité de l'eau du circuit habdo.			
Temps de demi-séjour	<input checked="" type="checkbox"/> Stable	<input type="checkbox"/> Connu	<input type="checkbox"/> Non connu	<input type="checkbox"/> Variable
	<input checked="" type="checkbox"/> Mesurable		<input type="checkbox"/> Non mesurable	
Commentaires	~7h			
Commentaires	/			

GESTION et TRAITEMENT DE L'EAU			
Procédure gestion hydraulique <i>Pour assurer une action mécanique sur le biofilm maximale dans chaque canalisation et assurer l'homogénéisation des produits de traitement.</i> <i>Indispensable si marche/arrêt fréquent des TAR et/ou GF.</i>	Comment ?	Aucune procédure spécifique.	
	Quand ?	/	
	Surveillance	/	
	Action si défaut	/	
	% Conformité	<input type="checkbox"/> > 75%	<input type="checkbox"/> ≤ 25%
		<input type="checkbox"/> 50 < C ≤ 75%	<input type="checkbox"/> 25 < C ≤ 50%
CONCERNE LE CIRCUIT.	Commentaire	/	
Traitement chimique : Procédé à effet type tensio-actif <i>Pour réduire l'épaisseur du biofilm dans les conditions de mise en œuvre strictes³</i>	Quel produit ?	Aucun	
	Où ?	/	
	Quand ?	/	
	Comment ?	/	
	Indic. efficacité	<input type="checkbox"/> Oui	<input type="checkbox"/> Non
	Paramètre	/	
	Valeur cible	<input type="checkbox"/> Oui	<input type="checkbox"/> Non
	Valeur alerte	<input type="checkbox"/> Oui	<input type="checkbox"/> Non
	Fréq. mesure	/	
	% Conformité	<input type="checkbox"/> > 75%	<input type="checkbox"/> ≤ 25%
		<input type="checkbox"/> 50 < C ≤ 75%	<input type="checkbox"/> 25 < C ≤ 50%
Action défaut injection	Aucune		
CONCERNE LE CIRCUIT.	Commentaire	/	

³ Cf. Guide traitement, 2006.

GESTION et TRAITEMENT DE L'EAU

<p>Traitement chimique : Biocide oxydant. <i>Pour abattre la matière organique et assurer une désinfection.</i></p> <p>CONCERNE LE CIRCUIT.</p>	Quel produit ?	Produit X, molécule Y, dosage Z mg/l	
	Où ?	Injection dans le bac de TAR	
	Quand ?	Tous les jours	
	Comment ?	En chocs sans asservissement	
	Indic. efficacité	<input checked="" type="checkbox"/> Oui	<input type="checkbox"/> Non
	Paramètres	Chlore résiduel	
	Valeur cible	<input checked="" type="checkbox"/> Oui	<input type="checkbox"/> Non
	Valeur alerte	<input type="checkbox"/> Oui	<input checked="" type="checkbox"/> Non
	Fréq. mesure	Mesures manuelles hebdomadaires.	
	Action si dérive indic	Aucune action définie	
	% Conformité	<input type="checkbox"/> > 75%	<input type="checkbox"/> ≤ 25%
		<input type="checkbox"/> 50% < C ≤ 75%	<input checked="" type="checkbox"/> 25% < C ≤ 50%
	Commentaire	Difficulté pour maintenir la valeur cible. L'injection est effectuée au dessus de la purge de déconcentration et apport de MO par le fauchage des près en saison.	
<p>Traitement chimique : Biocide oxydant. <i>Pour abattre la matière organique et assurer une désinfection.</i></p> <p>CONCERNE L'APPOINT.</p>	Quel produit ?	Produit X, molécule Y, dosage Z mg/l	
	Où ?	Injection en sortie des cuves de stockages d'appoint	
	Quand ?	En continu.	
	Comment ?	Asservissement à la mesure de résiduel	
	Indic. efficacité	<input checked="" type="checkbox"/> Oui	<input type="checkbox"/> Non
	Paramètres	Mesure de résiduel d'oxydant	
	Valeur cible	<input checked="" type="checkbox"/> Oui	<input type="checkbox"/> Non
	Valeur alerte	<input type="checkbox"/> Oui	<input checked="" type="checkbox"/> Non
	Fréq. mesure	En continu	
	Action si dérive indic	Aucune action définie.	
	% Conformité	<input checked="" type="checkbox"/> > 75%	<input type="checkbox"/> ≤ 25%
		<input type="checkbox"/> 50% < C ≤ 75%	<input type="checkbox"/> 25% < C ≤ 50%
	Commentaire	/	

GESTION et TRAITEMENT DE L'EAU

<p>Traitement chimique : dispersant / antitartre / anticorrosion.</p> <p><i>Pour lutter contre les dépôts incrustants, protéger les surfaces corrodables et maintenir les particules en suspension.</i></p> <p>CONCERNE LE CIRCUIT.</p>	Quel produit ?	Produit X, molécule Y, dosage Z mg/l	
	Matériaux protégés ?	Acier	
	Où ?	Dans le bac TAR au dessus de la purge.	
	Quand ?	En continu.	
	Comment ?	Asservissement compteur appoint .	
	Indic. efficacité	<input checked="" type="checkbox"/> Oui	<input type="checkbox"/> Non
	Paramètre	Dosage résiduel (valeur cible : XXX ppm)	
	Valeur cible	<input checked="" type="checkbox"/> Oui	<input type="checkbox"/> Non
	Valeur alerte	<input type="checkbox"/> Oui	<input checked="" type="checkbox"/> Non
	Fréq. mesure	Mensuelle	
	Action si dérive indic	Aucune	
	% Conformité	<input type="checkbox"/> > 75%	<input type="checkbox"/> ≤ 25%
		<input type="checkbox"/> 50% < C ≤ 75%	<input checked="" type="checkbox"/> 25% < C ≤ 50%
Commentaire	Difficulté pour maintenir la valeur cible.		
<p>Traitement chimique : Biocide non oxydant</p> <p><i>Pour désinfecter.</i></p> <p>CONCERNE LE CIRCUIT.</p>	Quel produit ?	Produit X, molécule Y, dosage Z mg/l	
	Où ?	Dans le bac TAR au dessus de la purge.	
	Quand ?	Quand détection de légionelles.	
	Comment ?	En choc sur le volume du circuit .	
	Indicateur efficacité	Analyse légionelles après 48 h et avant 1 semaine.	
	Fréq. mesure	Si choc.	
	Action si dérive indic	Recherche origine dérive.	
	% Conformité	<input type="checkbox"/> > 75%	<input type="checkbox"/> ≤ 25%
		<input type="checkbox"/> 50% < C ≤ 75%	<input type="checkbox"/> 25% < C ≤ 50%
Commentaire	/		

CONTROLE EFFICACITÉ DES MOYENS MIS EN OEUVRE

Étalonnage des appareils de mesure.		<input type="checkbox"/> Oui	<input checked="" type="checkbox"/> Non		
		Fréquence:	/		
Circuit.	Analyses légionelles Culture NF T 90- 431	<input checked="" type="checkbox"/> Oui	<input type="checkbox"/> Non		
	Autres indicateurs bio	<input checked="" type="checkbox"/> Oui	<input type="checkbox"/> Non		
	Fréq. mesures	<input type="checkbox"/> Plus	<input checked="" type="checkbox"/> Mensuelle	<input type="checkbox"/> Bimensuelle	<input type="checkbox"/> Moins
	Lieu demesure	Sur le circuit dédié à la mesure de la conductivité.			
	Conformité < 10 ³ UFC/L	<input checked="" type="checkbox"/> > 75%	<input type="checkbox"/> ≤ 25%		
		<input type="checkbox"/> 50%<C≤ 75%	<input type="checkbox"/> 25%<C≤ 50%		
Commentaires	Lieu de prélèvement non représentatif de l'eau dispersée dans les TAR				
Appoint.	Analyses légionelles Culture NF T 90- 431	<input checked="" type="checkbox"/> Oui	<input type="checkbox"/> Non		
	Autres indicateurs bio	<input type="checkbox"/> Oui	<input checked="" type="checkbox"/> Non		
	Fréq. mesures	<input checked="" type="checkbox"/> Annuelle	<input type="checkbox"/> Plus		
	Conformité < 10 ³ UFC/L	<input checked="" type="checkbox"/> > 75%	<input type="checkbox"/> ≤ 25%		
		<input type="checkbox"/> 50%<C≤ 75%	<input type="checkbox"/> 25%<C≤ 50%		
Commentaires	/				

ues du circuit Ψ

Ψ	Responsable exploitation : Mr Aleyin	<input checked="" type="checkbox"/> Régime Enregistrement <input type="checkbox"/> Régime Déclaration avec Contrôle
	Nom du référent légionelle : Me Hygie	<input checked="" type="checkbox"/> Révision d'AMR <input type="checkbox"/> Nouvelle AMR
on):	Mr Hestia : responsable performance énergétique Mr Aleyin : responsable exploitation Mr Heris : agent de maintenance	Mr Salus : responsable QSE Me Flore : traitement d'eau (sous traitant) Mr Metis : en charge traitement d'eau du site
tretien, plan de surveillance, bilan annuel, historiques résultats d'analyses, schéma, rapport d'incident.		

Facteur de risque concerné		N U M E R O	Analyse des facteurs de risque & modes de défaillance actuels										Conclusion de l'AMR		
			Identification de l'évènement	Effets de l'évènement	Conséquences dans le circuit concerné		Moyen mis en œuvre	Gravité	Fréquence	Prévisibilité	Risque initial	Maîtrise	Risq. résiduel	Actions recommandées et/ou commentaires	Porteur de l'action/ délai
Eau	Appoint	1	Dégradation de la qualité de l'eau industrielle.	Apports de MES et matières biologiques.	<input type="checkbox"/> Négligeable	PE	Filtration appoint, désinfection oxydante.	3	4	4	48	1	48	/	/
				<input type="checkbox"/> Transfert biofilm											
				<input checked="" type="checkbox"/> Croissance biofilm	PS	Analyses de l'eau.									
				<input checked="" type="checkbox"/> Efficacité traitement	%C	→ C>75%									
	Air	2	Fauchage des près autour des TAR.	Apport de matière organique et surconsommation de BO (injection non asservie à la mesure)	<input type="checkbox"/> Négligeable	PE	Aucune.	3	3	2	18	7	126	Augmenter la fréquence des mesures ou assevir la mesure au résiduel. Mesurer le chlore total.	Me Flore Mr Metis xx/xx/xx
				<input type="checkbox"/> Transfert biofilm											
				<input checked="" type="checkbox"/> Croissance biofilm	PS	Mesure hebdo du BO résiduel. C <50%									
				<input checked="" type="checkbox"/> Efficacité traitement	%C										
	Air	3	Dispersion d'aérosols par la TAR dans l'environnement.	Apport d'aérosols avec potentiellement des légionelles (dilution dans le volume du circuit).	<input checked="" type="checkbox"/> Négligeable	PE	Stratégie de gestion légionelle.	1	2	4	8	3	24	/	/
				<input type="checkbox"/> Transfert biofilm											
				<input type="checkbox"/> Croissance biofilm	PS	Analyses légionelles réglementaires.									
				<input type="checkbox"/> Efficacité traitement	%C										
Contact produit	/	Non Concerné	/	<input type="checkbox"/> Négligeable	PE	/	/	/	/	/	/	/	/	/	/
				<input type="checkbox"/> Transfert biofilm											
				<input type="checkbox"/> Croissance biofilm	PS	/									
				<input type="checkbox"/> Efficacité traitement	%C	/									
Circuit	/	RAS	/	<input type="checkbox"/> Négligeable	PE	/	/	/	/	/	/	/	/	/	/
				<input type="checkbox"/> Transfert biofilm											
				<input type="checkbox"/> Croissance biofilm	PS	/									
				<input type="checkbox"/> Efficacité traitement	%C	/									

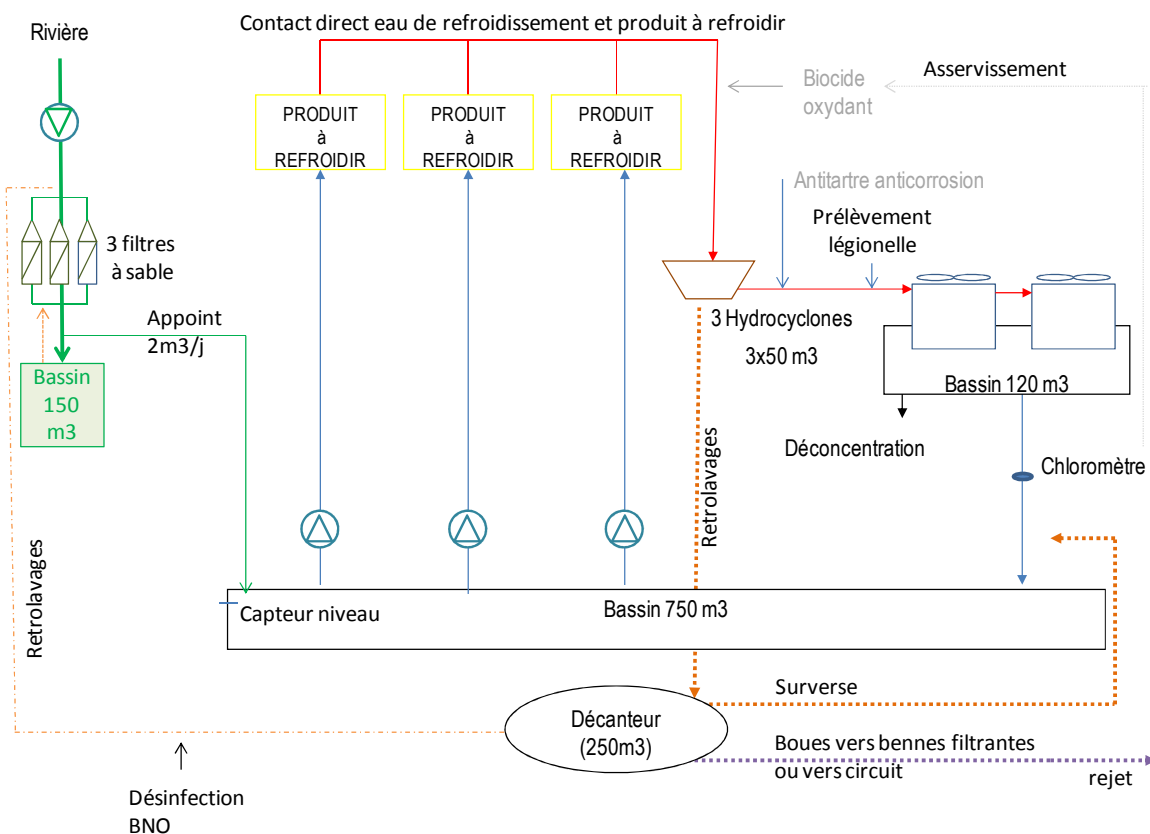
Facteur de risque concerné		N U M E R O	Analyse des facteurs de risque & modes de défaillance actuels										Conclusion de l'AMR		
			Identification de l'évènement	Effets de l'évènement	Conséquences dans le circuit concerné	Moyen mis en œuvre	Gravité	Fréquence	Prévisibilité	Risque initial	Maîtrise	Risq.résiduel	Actions recommandées et/ou commentaires	Porteur de l'action/délai	
Etat de surface	Corrosion	4	Agressivité de l'eau.	Corrosion des matériaux ACIER	<input type="checkbox"/> Négligeable	PE	Injection AC	2	4	4	16	5	80	Rechercher l'origine de la non conformité des mesures	Me Flore Xx/xx/xx
					<input type="checkbox"/> Transfert biofilm										
	<input checked="" type="checkbox"/> Croissance biofilm														
	<input type="checkbox"/> Efficacité traitement														
Etat de surface	Entartrage	5	Dureté de l'eau	Dépôts incrustants de carbonate de calcium (tartre)	<input type="checkbox"/> Négligeable	PE	Injection AT (avec AC)	2	4	4	16	7	112	Rechercher l'origine de la non conformités des mesures.	Me Flore Xx/xx/xx
					<input type="checkbox"/> Transfert biofilm										
	<input checked="" type="checkbox"/> Croissance biofilm														
	<input type="checkbox"/> Efficacité traitement														
Hydraulique	Bras mort	6	Mise en service bras mort créé par l'arrêt de la pompe secours (volume faible).	Action mécanique de l'eau dans le bras mort.	<input type="checkbox"/> Négligeable	PE	Aucun	4	2	3	24	7	168	Choc biocide à la mise en service de la pompe secours (soit 5 fois par an ~). Rédiger procédure.	Mr Metis Me Flore xx/xx/xx
					<input checked="" type="checkbox"/> Transfert biofilm										
	<input type="checkbox"/> Croissance biofilm														
	<input checked="" type="checkbox"/> Efficacité traitement														
	Bras mort	7	Mise en circulation bras mort créé par la canalisation secondaire d'acheminement de l'eau d'appoint.	Pas d'action mécanique de l'eau (très faible vitesse). Microorganismes entraînés dans le flux.	<input type="checkbox"/> Négligeable	PE	Aucun	2	4	4	32	5	160	Déplacer le piquage appoint sur la canalisation principale dans laquelle l'eau est en circulation permanente.	Mr Heris xx/xx/xx
					<input type="checkbox"/> Transfert biofilm										
	<input checked="" type="checkbox"/> Croissance biofilm														
	<input type="checkbox"/> Efficacité traitement														
Hydro-dynamique	8	Redémarrage après arrêt technique avec nettoyage complet de l'installation.	Action mécanique de l'eau avec remise en suspension possible de dépôts résiduels non évacués.	<input type="checkbox"/> Négligeable	PE	Choc biocide (Procédure redémarrage)	4	2	2	16	1	16	/	/	
				<input checked="" type="checkbox"/> Transfert biofilm											PS %C
<input type="checkbox"/> Croissance biofilm															
<input type="checkbox"/> Efficacité traitement															

Facteur de risque concerné		N U M E R O	Analyse des facteurs de risque & modes de défaillance actuels										Conclusion de l'AMR		
			Identification de l'évènement	Effets de l'évènement	Conséquences dans le circuit concerné		Moyen mis en œuvre		Gravité	Fréquence	Prévisibilité	Risque initial	Maîtrise	Risq.résiduel	Actions recommandées et/ou commentaires
Hydraulique	Fc	9	Purge en continu située au dessous de l'arrivée d'eau d'appoint et des produits chimiques dans le bac de TAR.	Facteur de concentration variable, sous dosage des produits de traitement.	<input type="checkbox"/> Négligeable	PE	Aucun	2	4	2	16	7	112	Déplacer la purge ou l'arrivée d'appoint qui contient les produits de traitement.	Mr Heris, Mr Metis xx/xx/xx.
			<input type="checkbox"/> Transfert biofilm	PS	Mesures Fc										
		<input type="checkbox"/> Croissance biofilm	%C	→ 25% ≤ C < 50%											
		<input checked="" type="checkbox"/> Efficacité traitement													
	Temps de ½ séjour	/	RAS	/	<input type="checkbox"/> Négligeable	PE	/	/	/	/	/	/	/	/	/
					<input type="checkbox"/> Transfert biofilm										
					<input type="checkbox"/> Croissance biofilm	PS	/								
					<input checked="" type="checkbox"/> Efficacité traitement	%C	/								
Gestion, Maintenance	Procédures	10	Procédures non formalisées, et pas de traçabilité de tous les résultats.	Oubli ou non respect des conditions de mise en œuvre.	<input type="checkbox"/> Négligeable	PE	Aucun	2	4	1	8	7	56	Rédiger les procédures. NC réglementaire.	Mr Salus xx/xx/xx
					<input type="checkbox"/> Transfert biofilm	PS	Aucun								
						<input type="checkbox"/> Croissance biofilm	%C								
						<input checked="" type="checkbox"/> Efficacité traitement									
	Gestion hydraulique	11	Risque lié à l'absence de procédure de gestion hydraulique spécifique.	Action mécanique de l'eau variable.	<input type="checkbox"/> Négligeable	PE	Circulation normale du site en permanence sans variation de vitesse.	4	4	1	16	1	16	Le PE ne prévoit rien de spécial. Les conditions d'utilisation du site dans les conditions normales limitent le transfert de biofilm.	/
					<input checked="" type="checkbox"/> Transfert biofilm	PS	Aucune spécifique – fonctionnement du site.								
					<input checked="" type="checkbox"/> Croissance biofilm	%C	C>75%								
					<input type="checkbox"/> Efficacité traitement										
Traitement	12	Risque désamorçage des pompes d'injection des produits.	Chute de la concentration résiduelle sous la valeur cible (ATAC, BO).	<input type="checkbox"/> Négligeable	PE	Aucun.	3	4	3	36	1	36	/	/	
				<input type="checkbox"/> Transfert biofilm	PS	Surveillance visuelle.									
					<input checked="" type="checkbox"/> Croissance biofilm	%C	Survenu de cet incident : 0 fois.								
					<input checked="" type="checkbox"/> Efficacité traitement										

Facteur de risque concerné		N U M E R O	Analyse des facteurs de risque & modes de défaillance actuels										Conclusion de l'AMR	
			Identification de l'évènement	Effets de l'évènement	Conséquences dans le circuit concerné	Moyen mis en œuvre	Gravité	Fréquence	Prévisibilité	Risque initial	Maîtrise	Risq. résiduel	Actions recommandées et/ou commentaires	Porteur de l'action/ délai
Produits chimiques	1 3	Risque de rupture de stock de produits chimiques (ATAC, BO).	Chute de la concentration résiduelle sous la valeur cible.	<input type="checkbox"/> Négligeable	PE	Aucun.	3	4	1	12	1	12	/	/
				<input type="checkbox"/> Transfert biofilm										
Produits chimiques	1 4	Injection de tous les traitements (ATAC, BO) au dessus de la purge ouverte simultanément	Pas de maîtrise des valeurs cibles Mise en œuvre inadaptée.	<input type="checkbox"/> Négligeable	PE	Aucune	3	4	1	12	7	84	Déplacer le point de d'injection ou la purge de déconcentration.	Cf. n°9
				<input type="checkbox"/> Transfert biofilm										
Lieu de mesures	1 5	Mesure conductivité et légionelles sur un circuit annexe.	Mesure non représentative de l'eau du circuit.	<input type="checkbox"/> Négligeable	PE	Aucune	2	4	2	16	7	112	Déplacer les points de mesure.	Mr Metis xx/xx/xx
				<input type="checkbox"/> Transfert biofilm										
Instrument mesures	1 6	Risque de dérive des résultats donnés par les équipements de mesures (nécessite un contrôle manuel).	Mesures non fiables.	<input type="checkbox"/> Négligeable	PE	Aucune	2	4	2	16	7	112	Étalonner les instruments annuellement.	Mr Hérés xx/xx/xx
				<input type="checkbox"/> Transfert biofilm										

4. EXTRAIT n°3 : Installation Ω (Site Industriel)

4.1. Schéma et description de l'installation Ω



DESCRIPTION (avec schéma)	
Circuit	Primaire ouvert – eau en contact direct avec le produit
Nombre de TAR	2 pour une puissance de 7 MW
Volume du circuit (m ³)	1250 m ³
Équipements prioritaires refroidis	3 équipements en parallèles.
Équipements annexes refroidis	Aucun

QUALITÉ D'EAU DU CIRCUIT				
INFLUENCE DE L'APPOINT				
Type d'eau	Eau de rivière.			
Qualité	<input type="checkbox"/> Stable		<input checked="" type="checkbox"/> Variable	
Si variations	<input type="checkbox"/> Prévisible		<input checked="" type="checkbox"/> Imprévisible	
Pollutions	<input type="checkbox"/> RAS	<input checked="" type="checkbox"/> Minérale	<input checked="" type="checkbox"/> Biologique	<input type="checkbox"/> Organique
Traitement appoint	<input checked="" type="checkbox"/> Oui		<input type="checkbox"/> Non	
Description traitement	Après filtration sur sable (3 filtres) l'eau est acheminée vers le bassin de récupération des eaux froides (750 m³). Après décantation naturelle, les différents process sont refroidis. Le rétro lavage alterné des filtres est automatique 3 fois par jour, à partir de l'eau de surface filtrée et stockée dans un bassin. Le bassin appoint est nettoyé chaque année.			
Suivi qualité appoint	<input checked="" type="checkbox"/> Oui		<input type="checkbox"/> Non	
Indicateurs et fréquence	Continu	Conductivité		
	Journalier	/		
	Hebdomadaire	pH, TH, TA, TAC, MES		
	Mensuel	/		
	Annuel	Légionelles		
	Autre	/		
Valeurs cibles ou fenêtre cible	<input checked="" type="checkbox"/> Oui		<input type="checkbox"/> Non	
Valeurs d'alertes	<input checked="" type="checkbox"/> Oui		<input type="checkbox"/> Non	
% Conformités des résultats	<input checked="" type="checkbox"/> C ≥ 75%	Tous	<input type="checkbox"/> ≤ 25%	
	<input type="checkbox"/> 50 % ≤ C < 75%		<input type="checkbox"/> 25 ≤ C < 50%	
Commentaires	L'eau appoint est injectée dans le circuit au niveau du collecteur d'équilibrage (initialement elle était injectée dans les bacs de TAR, mais à l'occasion de travaux réalisés sur le site, l'exploitant en « a profité » pour éliminer « un bras mort »).			
INFLUENCE AUTRES ENTRÉES D'EAU				
Entrées d'eau	<input type="checkbox"/> Non		<input checked="" type="checkbox"/> Oui	
Origine	Eau de retro lavage des filtres			
Pollutions	<input type="checkbox"/> RAS	<input type="checkbox"/> Minérales	<input checked="" type="checkbox"/> Biologiques	<input type="checkbox"/> Organiques
Traitement entrée eau autre	<input checked="" type="checkbox"/> Oui		<input type="checkbox"/> Non	
	Description	Désinfection eaux de retrolavage		
Suivi qualité entrées d'eau	<input type="checkbox"/> Oui		<input checked="" type="checkbox"/> Non	
Type indicateur et fréquence analyses	Continu	/		
	Journalier	/		
	Hebdomadaire	/		
	Mensuel	/		
	Annuel	/		
	Autre	/		
Valeurs cibles ou fenêtre cible	<input type="checkbox"/> Oui		<input type="checkbox"/> Non	
Valeurs d'alertes	<input type="checkbox"/> Oui		<input type="checkbox"/> Non	
% Conformités des résultats	<input type="checkbox"/> C ≥ 75%	/	<input type="checkbox"/> ≤ 25%	/
	<input type="checkbox"/> 50 % ≤ C < 75%	/	<input type="checkbox"/> 25% ≤ C < 50%	/
Commentaires	/			

QUALITÉ D'EAU DU CIRCUIT			
INFLUENCE PRODUIT À REFRROIDIR			
Contact direct avec produit	<input type="checkbox"/> Non		<input checked="" type="checkbox"/> Oui
Type produit	Métal, Matières organiques.		
Pollutions	<input type="checkbox"/> RAS	<input checked="" type="checkbox"/> Minérales	<input type="checkbox"/> Biologiques <input checked="" type="checkbox"/> Organiques
Commentaires	Le produit à refroidir assure une désinfection efficace (180 °C).		
INFLUENCES DE LA QUALITÉ DE L'AIR			
Pollutions organiques	<input checked="" type="checkbox"/> Non		<input type="checkbox"/> Oui
	Description	Rejet de cuisine sous l'aspiration de la TAR n°2.	
Pollutions biologiques	<input checked="" type="checkbox"/> Non		<input type="checkbox"/> Oui
	Description	TAR dans l'environnement (~50 mètres).	
Pollutions minérales	<input checked="" type="checkbox"/> Non		<input type="checkbox"/> Oui
	Description	Aucune identifiée	
Actions et/ou surveillance	Aucune.		
Commentaires	/		

ÉTATS DE SURFACE			
Types de matériaux	Canalisations Acier, TAR PVC, Acier revêtu dans le bac.		
Présence de dépôts	> Observation visuelle.		
Dépôts mobiles (boue, sable...)	<input type="checkbox"/> Non		<input checked="" type="checkbox"/> Oui
	Commentaire	Visibles dans le bac des TAR	
Algues sur parties internes	<input checked="" type="checkbox"/> Non		<input type="checkbox"/> Oui
	Commentaire	/	
Dépôts incrustants (tartre)	<input type="checkbox"/> Non		<input checked="" type="checkbox"/> Oui
	Commentaire	Traces visibles sur le corps d'échange	
Dépôts incrustants (corrosion)	<input type="checkbox"/> Non		<input checked="" type="checkbox"/> Oui
	Commentaire	Quelques corrosions localisées	
Equipements dégradés	<input checked="" type="checkbox"/> Non		<input type="checkbox"/> Oui
	Commentaire	Le matériel n'est pas neuf mais en bon état	
Traitement contre la corrosion	<input checked="" type="checkbox"/> Oui		<input type="checkbox"/> Non
	Description	Injection d'un antitartre anticorrosion : voir traitements.	
Suivi indicateurs corrosion	<input checked="" type="checkbox"/> Oui		<input type="checkbox"/> Non
Indicateurs mesurés et fréquence	Continu	/	
	Journalier	/	
	Hebdomadaire	Fer & Cuivre	
	Mensuel	/	
	Annuel	Coupons	
	Autre	/	
Valeurs cibles ou fenêtre cible	<input checked="" type="checkbox"/> Oui		<input type="checkbox"/> Non
Valeurs d'alertes	<input checked="" type="checkbox"/> Oui		<input type="checkbox"/> Non
% Conformités des résultats	<input type="checkbox"/> > 75%	/	<input type="checkbox"/> ≤ 25% /
	<input checked="" type="checkbox"/> 150% < C ≤ 75%	Tous	<input type="checkbox"/> 25% < C ≤ 50% /
Commentaires	/		

ÉTATS DE SURFACE				
Traitement contre le tartre	<input checked="" type="checkbox"/> Oui		<input type="checkbox"/> Non	
	Description	Injection d'un antitartre anticorrosion : voir traitements.		
Suivi indicateurs corrosion	<input checked="" type="checkbox"/> Oui		<input type="checkbox"/> Non	
Indicateurs mesurés et fréquence	Continu	/		
	Journalier	/		
	Hebdomadaire	TH, TA, TAC, pH		
	Mensuel	/		
	Annuel	/		
Valeurs cibles ou fenêtre cible	<input checked="" type="checkbox"/> Oui		<input type="checkbox"/> Non	
Valeurs d'alertes	<input type="checkbox"/> Oui		<input checked="" type="checkbox"/> Non	
% Conformités des résultats	<input checked="" type="checkbox"/> > 75%	Tous	<input type="checkbox"/> ≤ 25%	/
	<input type="checkbox"/> 50% < C ≤ 75%	/	<input type="checkbox"/> 25% < C ≤ 50%	/
Commentaires	/			

HYDRAULIQUE					
BRAS MORTS					
Stagnations d'eau	<input type="checkbox"/> Non		<input checked="" type="checkbox"/> Oui		
1	Lieu	Bout de canalisations horizontales de longueur > 2 fois le DN30.			
	Volume stagnant	<input type="checkbox"/> Très Faible	<input type="checkbox"/> Faible	<input type="checkbox"/> Significatif <input checked="" type="checkbox"/> Important	
	Re circulation possible	<input type="checkbox"/> Non		<input checked="" type="checkbox"/> Oui	
	Recirculation prévisible	<input checked="" type="checkbox"/> Oui		<input type="checkbox"/> Non	
	Action mise en oeuvre	<input checked="" type="checkbox"/> Oui		<input type="checkbox"/> Non	
		Descriptif	Rajout d'un by pass DN10, permettant à l'eau de recirculer (sans action mécanique).		
	Surveillance	<input type="checkbox"/> Oui		<input checked="" type="checkbox"/> Non	
		Descriptif	Aucune		
Commentaires	/				
2	Lieu	Stagnation de deux lignes de refroidissement quand la troisième est utilisée. Basculement de ligne toutes les semaines.			
	Volume stagnant	<input type="checkbox"/> Très Faible	<input type="checkbox"/> Faible	<input checked="" type="checkbox"/> Significatif <input type="checkbox"/> Important	
	Re circulation possible	<input checked="" type="checkbox"/> Non		<input type="checkbox"/> Oui	
	Recirculation prévisible	<input checked="" type="checkbox"/> Oui		<input type="checkbox"/> Non	
	Action mise en oeuvre	<input type="checkbox"/> Oui		<input checked="" type="checkbox"/> Non	
		Descriptif			
	Surveillance	<input type="checkbox"/> Oui		<input checked="" type="checkbox"/> Non	
		Descriptif	Aucune spécifique, analyses réglementaires.		
Commentaires	/				

HYDRAULIQUE				
HYDRODYNAMIQUE : Zones de faible circulation (Pas d'action mécanique de l'eau)				
Zone de faible circulation		<input type="checkbox"/> Non		<input checked="" type="checkbox"/> Oui
1	Lieu	Bassin de stockage.		
	Surface concernée	<input type="checkbox"/> Très Faible	<input type="checkbox"/> Faible	<input checked="" type="checkbox"/> Significatif <input type="checkbox"/> Ne sait pas
	Sur vitesse possible	<input checked="" type="checkbox"/> Non		<input type="checkbox"/> Oui <input type="checkbox"/> Ne sait pas
	Action mise en oeuvre	<input type="checkbox"/> Oui		<input checked="" type="checkbox"/> Non
		Descriptif	L'eau est reprise dans les 2/3 supérieurs du niveau haut..	
	Surveillance	<input checked="" type="checkbox"/> Oui		<input type="checkbox"/> Non
Descriptif		Capteurs de niveau dans le bassin.		
Commentaires	Il est indispensable d'empêcher la remise en suspension des particules dans le bassin pour éviter de boucher les buses de refroidissement du produit.			

HYDRAULIQUE				
HYDRODYNAMIQUE : Régimes de fonctionnement de l'installation				
Mode d'utilisation de l'installation	<input checked="" type="checkbox"/> Toute l'année	<input type="checkbox"/> Saisonnière	<input type="checkbox"/> Périodique	<input type="checkbox"/> Irrégulière
	Autre			
Arrêt de la circulation de l'eau	<input type="checkbox"/> Jamais	<input type="checkbox"/> Ponctuelle	<input checked="" type="checkbox"/> Régulière	<input type="checkbox"/> Aléatoire
	Hors maintenance ou nettoyage annuel	Concerne l'installation complète (M/A fréquents)	Concerne une partie de l'installation (M/A de certaines lignes de production)	Concerne certains équipements et/ou l'installation (<i>ex en fonction de la météo</i>).
	À-coup mécanique de l'eau au redémarrage	À-coup mécanique de l'eau au redémarrage	À-coup mécanique de l'eau au redémarrage	Variations de vitesses dans certaines canalisations possibles (<i>sur circuit complexes</i>)
Commentaires	Chaque ligne de refroidissement est en service ou en fonctionnement. L'installation fonctionne en permanence.			
Variation de la vitesse de l'eau (action mécanique)	<input checked="" type="checkbox"/> Non		<input type="checkbox"/> Oui	
	Descriptif	À-coups au démarrage/arrêt de la circulation d'eau. Perturbation impossible dans les bassins.		
Action préventive mise en oeuvre	<input type="checkbox"/> Oui		<input checked="" type="checkbox"/> Non	
	Descriptif	Procédure de circulation forcée toutes les 24h, selon 3 configurations hydrauliques définies pour garantir une action mécanique de l'eau maximale.		
Surveillance	<input type="checkbox"/> Oui		<input checked="" type="checkbox"/> Non	
	Descriptif	/		
Localisations	/			

HYDRAULIQUE	
HYDRODYNAMIQUE : Variations de vitesse	
Variations de vitesses	<input checked="" type="checkbox"/> Non <input type="checkbox"/> Oui
Localisation	/
Action préventive mise en oeuvre	<input type="checkbox"/> Oui <input type="checkbox"/> Non
Surveillance	Descriptif /
	<input type="checkbox"/> Oui <input type="checkbox"/> Non
Localisation	Descriptif /
Commentaires	/

HYDRAULIQUE				
CYCLE DE L'EAU				
Purge de déconcentration Localisation & régulation	Localisation	En aval des TAR		
	<input checked="" type="checkbox"/> Discontinue volumétrique	<input type="checkbox"/> Discontinue sur ratio salinité	<input type="checkbox"/> Continue	<input type="checkbox"/> Aucune gestion
	<input checked="" type="checkbox"/> Automatique (sans opérateur)		<input type="checkbox"/> Nécessite intervention opérateur	
Facteur de concentration (Fc) ou rapport de concentration (Rc)	<input type="checkbox"/> Stable	<input checked="" type="checkbox"/> Variable	<input type="checkbox"/> Très variable	<input type="checkbox"/> Non contrôlé
	<input type="checkbox"/> Estimation en ligne		<input checked="" type="checkbox"/> Estimation en manuel	
% Conformités des résultats	<input type="checkbox"/> > 75%		<input type="checkbox"/> ≤ 25%	
	<input checked="" type="checkbox"/> 50% < C ≤ 75%		<input type="checkbox"/> 25% < C ≤ 50%	
Commentaires	Le Fc oscille autour de 3			
Temps de demi-séjour	<input checked="" type="checkbox"/> Stable	<input type="checkbox"/> Connu	<input type="checkbox"/> Non connu	<input type="checkbox"/> Variable
	<input checked="" type="checkbox"/> Mesurable		<input type="checkbox"/> Non mesurable	
	7h à 15 h selon la production.			
Commentaires	/			

GESTION et TRAITEMENT DE L'EAU

<p>Procédure gestion hydraulique. <i>Pour assurer une action mécanique sur le biofilm maximale dans chaque canalisation et assurer l'homogénéisation des produits de traitement.</i> <i>Indispensable si marche/arrêt fréquent des TAR et/ou GF.</i></p> <p>CONCERNE LE CIRCUIT.</p>	Comment ?	Remise en circulation la « moins violente possible » en fonction des équipements disponibles. Circulation toujours dans le même sens, en évitant les perturbations.	
	Quand ?	À la remise en service de chaque ligne en fonctionnement	
	Surveillance	Enregistrement consignes fonctionnement des pompes	
	Action si défaut	Analyse légionelles	
	% Conformités des résultats	<input checked="" type="checkbox"/> > 75%	<input type="checkbox"/> ≤ 25%
		<input type="checkbox"/> ≤ 75%	<input type="checkbox"/> ≤ 50%
	Commentaire	/	
<p>Traitement chimique : Procédé à effet type tensio-actif <i>Pour réduire l'épaisseur du biofilm dans les conditions de mise en œuvre strictes⁴</i></p> <p>CONCERNE LE CIRCUIT.</p>	Quel produit ?	Pas de procédé à effet tensio-actif -	
	Où ?	/	
	Quand ?	/	
	Comment ?	/	
	Indic. efficacité	<input type="checkbox"/> Oui	<input type="checkbox"/> Non
	Paramètre	/	
	Valeur cible	<input type="checkbox"/> Oui	<input type="checkbox"/> Non
	Valeur alerte	<input type="checkbox"/> Oui	<input type="checkbox"/> Non
	Fréq. mesure	/	
	% Conformités des résultats	<input type="checkbox"/> > 75%	<input type="checkbox"/> ≤ 25%
		<input type="checkbox"/> 50% < C ≤ 75%	<input type="checkbox"/> 25% < C ≤ 50%
	Action défaut injection	/	
	Commentaire	L'injection d'un procédé TA sur cette installation induirait des dysfonctionnements dans le process (justification et argumentaire dans un rapport d'étude).	

⁴ Cf. Guide traitement, 2006.

GESTION et TRAITEMENT DE L'EAU

<p>Traitement chimique : Biocide oxydant. <i>Pour abattre la matière organique et assurer une désinfection.</i></p> <p>CONCERNE LE CIRCUIT.</p>	Quel produit ?	Produit X, molécule Y, dosage Z mg/l	
	Où ?	En aval des TAR	
	Quand ?	2h par jour.	
	Comment ?	Injection en chocs réguliers	
	Indic. efficacité	<input checked="" type="checkbox"/> Oui	<input type="checkbox"/> Non
	Paramètres	Chlore résiduel et chlore total.	
	Valeur cible	<input checked="" type="checkbox"/> Oui	<input type="checkbox"/> Non
	Valeur alerte	<input checked="" type="checkbox"/> Oui	<input type="checkbox"/> Non
	Fréq. mesure	Mesures journalières	
	Action prévue si dérive indicateur	Aucune	
	% Conformités des résultats	<input type="checkbox"/> > 75%	<input type="checkbox"/> ≤ 25%
		<input type="checkbox"/> 50% < C ≤ 75%	<input checked="" type="checkbox"/> 25% < C ≤ 50%
	Commentaire	Eau très chargée matières organiques induisant une surconsommation de BO.	
	<p>Traitement chimique : dispersant / antitartre / anticorrosion. <i>Pour lutter contre les dépôts incrustants, protéger les surfaces corrodables et maintenir les particules en suspension.</i></p> <p>CONCERNE LE CIRCUIT.</p>	Quel produit ?	Produit X, molécule Y, dosage Z mg/l
Matériaux protégés ?		Acier	
Où ?		Injection sur le circuit après en aval des TAR	
Quand ?		En continu.	
Comment ?		Asservissement compteur appoint.	
Indic. efficacité		<input checked="" type="checkbox"/> Oui	<input type="checkbox"/> Non
Paramètre		Dosage résiduel (valeur cible : XXX ppm)	
Valeur cible		<input checked="" type="checkbox"/> Oui	<input type="checkbox"/> Non
Valeur alerte		<input checked="" type="checkbox"/> Oui	<input type="checkbox"/> Non
Fréq. mesure		Bi-hebdomadaire	
Action si dérive indic		Ré-ajustement et recherche origine dérive.	
% Conformités des résultats		<input checked="" type="checkbox"/> > 75%	<input type="checkbox"/> ≤ 25%
		<input type="checkbox"/> 50% < C ≤ 75%	<input type="checkbox"/> 25% < C ≤ 50%
Commentaire		/	
<p>Traitement chimique : biocide non oxydant. <i>Pour désinfecter.</i></p> <p>CONCERNE LE CIRCUIT.</p>	Quel produit ?	Produit X, molécule Y, dosage Z mg/l	
	Où ?	Injection sur le circuit en aval des TAR	
	Quand ?	En présence d'un facteur de risque identifié.	
	Comment ?	En choc sur le volume du circuit .	
	Indicateur efficacité	Vérification du niveau dans le fût produit et analyse légionelles après 48 h et avant 1 semaine.	
	Fréq. mesure	Choc isolé ou selon temps de demi séjour si présence de facteur de risque injection prolongée.	
	Action si dérive indic	Recherche origine dérive.	
	% Conformités des résultats	<input type="checkbox"/> > 75%	<input type="checkbox"/> ≤ 25%
		<input type="checkbox"/> 50% < C ≤ 75%	<input type="checkbox"/> 25% < C ≤ 50%
	Commentaire	/	

GESTION et TRAITEMENT DE L'EAU

<p>Traitement physique : augmentation de température (~180°C) <i>Désinfection.</i></p> <p>CONCERNE LE CIRCUIT.</p>	Quel produit ?	Choc thermique sur l'eau : désinfection		
	Où ?	En amont des TAR.		
	Quand ?	Continu		
	Comment ?	Refroidissement process		
	Indicateur efficacité	Non		
	Fréq. mesure	/		
	Action si dérive indic	/		
	% Conformités des résultats	<input checked="" type="checkbox"/> > 75%	<input type="checkbox"/> ≤ 25%	
		<input type="checkbox"/> 50% < C ≤ 75%	<input type="checkbox"/> 25% < C ≤ 50%	
	Commentaire	Cette désinfection contribue à la gestion du risque mais ne garantit pas la qualité de l'eau en amont des TAR (la désinfection est située en aval des TAR).		
<p>Traitement physique : Filtration. <i>Pour capter les particules en suspension.</i></p> <p>CONCERNE LE CIRCUIT.</p>	Quoi ?	3 Filtres cycloniques		
	Où ?	En amont des TAR sur le circuit		
	Quand ?	En continu		
	Comment ?	2 en fonctionnement et 1 en retro lavage		
	Prise d'eau	Sur canalisation principale aval process		
	Retour d'eau	Sur canalisation principale aval prise d'eau et amont TAR		
	Nettoyages	Automatique		
	Evacuation eau de retrolavage	Vers décanteur puis retour dans le circuit.		
	Indic. efficacité	<input checked="" type="checkbox"/> Oui	<input type="checkbox"/> Non	
	Paramètre	Surveillance delta pression du filtre.		
	Valeur cible	<input type="checkbox"/> Oui	<input checked="" type="checkbox"/> Non	
	Valeur alerte	<input checked="" type="checkbox"/> Oui	<input type="checkbox"/> Non	
	Fréq. surveillance	Continu		
	Action prévue si dérive indicateur	Arrêt, isolement, inspection du filtre		
	% Conformités des résultats	<input checked="" type="checkbox"/> > 75%	<input type="checkbox"/> > 75%	
		<input type="checkbox"/> 50% < C ≤ 75%	<input type="checkbox"/> 25% < C ≤ 75%	
Commentaire	/			

GESTION et TRAITEMENT DE L'EAU

<p>Traitement physique : Filtration. <i>Pour capter les particules en suspension.</i></p> <p>CONCERNE L'APPOINT.</p>	Quoi ?	5 Filtres à sable	
	Où ?	Sur canalisation appoint	
	Quand ?	En continu	
	Comment ?	4 en fonctionnement et 1 en retro lavage	
	Prise d'eau	Sur canalisation principale pompage appoint	
	Retour d'eau	Sur canalisation principale aval prise d'eau (amont TAR et bassin stockage pour retrolavages).	
	Nettoyages	Automatique par retrolavage	
	Evacuation eau de retrolavage	Vers décanteur puis retour dans le circuit.	
	Indic. efficacité	<input checked="" type="checkbox"/> Oui	<input type="checkbox"/> Non
	Paramètre	Paramètres physiques	
	Valeur cible	<input type="checkbox"/> Oui	<input checked="" type="checkbox"/> Non
	Valeur alerte	<input checked="" type="checkbox"/> Oui	<input type="checkbox"/> Non
	Fréq. surveillance	En continu	
	Action prévue si dérive indicateur	Arrêt, isolement, inspection du filtre	
	% Conformités des résultats	<input checked="" type="checkbox"/> > 75%	<input type="checkbox"/> > 75%
		<input type="checkbox"/> 50% < C ≤ 75%	<input type="checkbox"/> 25% < C ≤ 75%
Commentaire	Les filtres sont retrolavés un après l'autre, avec l'eau d'appoint filtrée. La procédure prévoit un détassage par l'air, un lavage avec de l'eau et une désinfection avec un biocide non oxydant, puis un rinçage. Ces eaux de retrolavage retournent dans le circuit		
<p>Traitement physique : décantation <i>Pour éliminer les matières décantables.</i></p> <p>CONCERNE L'APPOINT.</p>	Quoi ?	Bassin de stockage de l'eau refroidie	
	Où ?	En amont du process	
	Quand ?	En continu	
	Comment ?	Stagnation d'eau dans un grand bassin de grand volume 750 m ³	
	Nettoyages	Annuel	
	Evacuation eau de retrolavage	Vers circuit.	
	Indic. efficacité	<input checked="" type="checkbox"/> Oui	<input type="checkbox"/> Non
	Paramètre	Paramètres physiques	
	Valeur cible	<input type="checkbox"/> Oui	<input checked="" type="checkbox"/> Non
	Valeur alerte	<input checked="" type="checkbox"/> Oui	<input type="checkbox"/> Non
	Fréq. surveillance	Journalier	
	Action prévue si dérive indicateur	Arrêt du site.	
	% Conformités des résultats	<input type="checkbox"/> > 75%	<input type="checkbox"/> > 75%
		<input checked="" type="checkbox"/> 50% < C ≤ 75%	<input type="checkbox"/> 25% < C ≤ 75%
	Commentaire	Les filtres sont retrolavés un après l'autre, avec l'eau d'appoint filtrée. La procédure prévoit un détassage par l'air, un lavage avec de l'eau et une désinfection avec un biocide non oxydant, puis un rinçage. Ces eaux de retrolavage retournent dans le circuit	

CONTROLE EFFICACITÉ DES MOYENS MIS EN OEUVRE.

Étalonnage des appareils de mesure.		<input checked="" type="checkbox"/> Oui		<input type="checkbox"/> Non		
		Fréquence:		Annuelle		
Circuit.	Analyses légionelles Culture NF T 90- 431	<input checked="" type="checkbox"/> Oui		<input type="checkbox"/> Non		
	Autres indicateurs légio	<input type="checkbox"/> Oui		<input checked="" type="checkbox"/> Non		
	Fréq. mesures	<input type="checkbox"/> Plus	<input checked="" type="checkbox"/> Mensuelle	<input type="checkbox"/> Bimensuelle	<input type="checkbox"/> Moins	
	Lieu demesure	Bac de récupération des eaux en aval du refroidissement process.				
	Conformité < 10 ³ UFC/L	<input checked="" type="checkbox"/> > 75%		<input type="checkbox"/> ≤ 25%		
		<input type="checkbox"/> 50%<C≤ 75%		<input type="checkbox"/> 25%<C≤ 50%		
Commentaires	Point de prélèvement non représentatif de l'eau dispersée dans les TAR.					
Appoint.	Analyses légionelles Culture NF T 90- 431	<input checked="" type="checkbox"/> Oui		<input type="checkbox"/> Non		
	Autres indicateurs biologique	<input type="checkbox"/> Oui		<input checked="" type="checkbox"/> Non		
	Fréq. mesures	<input type="checkbox"/> Plus	<input checked="" type="checkbox"/> Annuelle	<input type="checkbox"/> Moins		
	Conformité < 10 ³ UFC/L	<input checked="" type="checkbox"/> > 75%		<input type="checkbox"/> ≤ 25%		
		<input type="checkbox"/> 50%<C≤ 75%		<input type="checkbox"/> 25%<C≤ 50%		
	Commentaires	/				

4.2. Évaluation des risques du circuit Ω

Installation concernée : circuit de refroidissement Ω	Responsable exploitation : Mr Euros	<input checked="" type="checkbox"/> Régime Enregistrement <input type="checkbox"/> Régime Déclaration avec Contrôle
Groupe de travail piloté par : Mr Parques	Nom du référent légionelle : Mr Sciron	<input type="checkbox"/> AMR initiale <input checked="" type="checkbox"/> Révision AMR
Membres du groupe de travail (indiquer leur fonction):	Mr Minerve : responsable conduite, Mr Vulcain : responsable exploitation Mr Heris : agent de maintenance Mr Juventas : référent légionelle, ingénierie	Me Parques : responsable QSE, Me Terra : traitement d'eau (sous traitant), Mr Auster : équipe travaux
Liste des documents disponibles : AMR, Plan d'entretien, plan de surveillance, bilan annuel, historiques résultats d'analyses, schéma, rapport d'incident.		
Date : 22 août 2016		

Facteur de risque concerné		N U M E R O	Analyse des facteurs de risque & modes de défaillance actuels										Conclusion de l'AMR		
			Identification de l'évènement	Effets de l'évènement	Conséquences dans le circuit concerné		Moyen mis en œuvre		Gravité	Fréquence	Prévisibilité	Risque initial	Maîtrise	Risq.résiduel	Actions recommandées et/ou commentaires
Eau	Appoint	1	Apport de matières en suspension (minérales & matières organiques)	Nutriments et formation de dépôts	<input type="checkbox"/> Négligeable	PE	Filter à sable puis décantation dans un bassin.	3	3	4	36	1	36	/	/
			<input type="checkbox"/> Transfert biofilm												
			<input checked="" type="checkbox"/> Croissance biofilm	PS	Mesures paramètres physico et bio annuel → C>75%.										
			<input checked="" type="checkbox"/> Efficacité traitement	%C											
	Entrées eau autres	2	Entrée dans le circuit des eaux de retrolavage des filtres à sable.	Apports de matières biologiques, organiques et minérales.	<input type="checkbox"/> Négligeable	PE	Désinfection journalière avec BNO en avant reprise.	4	4	2	32	5	160	*Décantation eaux de lavage, surverse reprise dans circuit, boues reprises si benne filtrante non accessible. Réflexion pour action corrective	/
		<input checked="" type="checkbox"/> Transfert biofilm													
		<input checked="" type="checkbox"/> Croissance biofilm	PS	Aucun spécifique.											
		<input checked="" type="checkbox"/> Efficacité traitement	%C												
	Contact process	3	Brumisation directe sur le métal en fusion, récupération en gouttières	Apports d'éléments : fer, matières organiques.	<input type="checkbox"/> Négligeable	PE	Bassin de décantation, déhuileur...	3	4	2	24	3	72	/	/
		<input type="checkbox"/> Transfert biofilm													
		<input checked="" type="checkbox"/> Croissance biofilm	PS	Suivi performance déshuileur, réduction des MES											
		<input checked="" type="checkbox"/> Efficacité traitement	%C												
	Air	/	RAS	/	<input type="checkbox"/> Négligeable	PE	/	/	/	/	/	/	/	/	/
					<input type="checkbox"/> Transfert biofilm										
					<input type="checkbox"/> Croissance biofilm	PS	/								
					<input type="checkbox"/> Efficacité traitement	%C	/								

Facteur de risque concerné		NUMERO	Analyse des facteurs de risque & modes de défaillance actuels										Conclusion de l'AMR		
			Identification de l'évènement	Effets de l'évènement	Conséquences dans le circuit concerné		Moyen mis en œuvre	Gravité	Fréquence	Prévisibilité	Risque initial	Maîtrise	Risq.résiduel	Actions recommandées et/ou commentaires	Porteur de l'action/délai
Etat de surface	Corrosion	4	Agressivité de l'eau	Corrosion des matériaux ACIER	<input type="checkbox"/> Négligeable	PE	Injection AC asservit au compteur d'appoint.	2	4	2	16	5	80	Rechercher l'origine des NC	Mr Terra xx/xx/xx
					<input type="checkbox"/> Transfert biofilm										
					<input checked="" type="checkbox"/> Croissance biofilm	PS %C	Fer disoous et total. → 50% ≤ C <75%								
					<input type="checkbox"/> Efficacité traitement										
	Entartrage	5	Dureté de l'eau	Dépôts incrustants de carbonate de calcium (tartre)	<input type="checkbox"/> Négligeable	PE	Injection AT (avec AC)	2	4	2	16	1	16	/	/
					<input type="checkbox"/> Transfert biofilm										
<input checked="" type="checkbox"/> Croissance biofilm					PS %C	Résiduel produit, TH, TAC, TA, pH. → C ≥ 75%									
<input type="checkbox"/> Efficacité traitement															
Boues	6	Dépôts de sable et de boues.	Support de prolifération microbienne et corrosion sous dépôt.	<input type="checkbox"/> Négligeable	PE	Nettoyage des bassins annuel, purge des points bas 3 fois par an.	3	4	3	36	3	108	/	/	
				<input type="checkbox"/> Transfert biofilm											
				<input checked="" type="checkbox"/> Croissance biofilm	PS %C	Etat visuel du bac.									
				<input checked="" type="checkbox"/> Efficacité traitement											

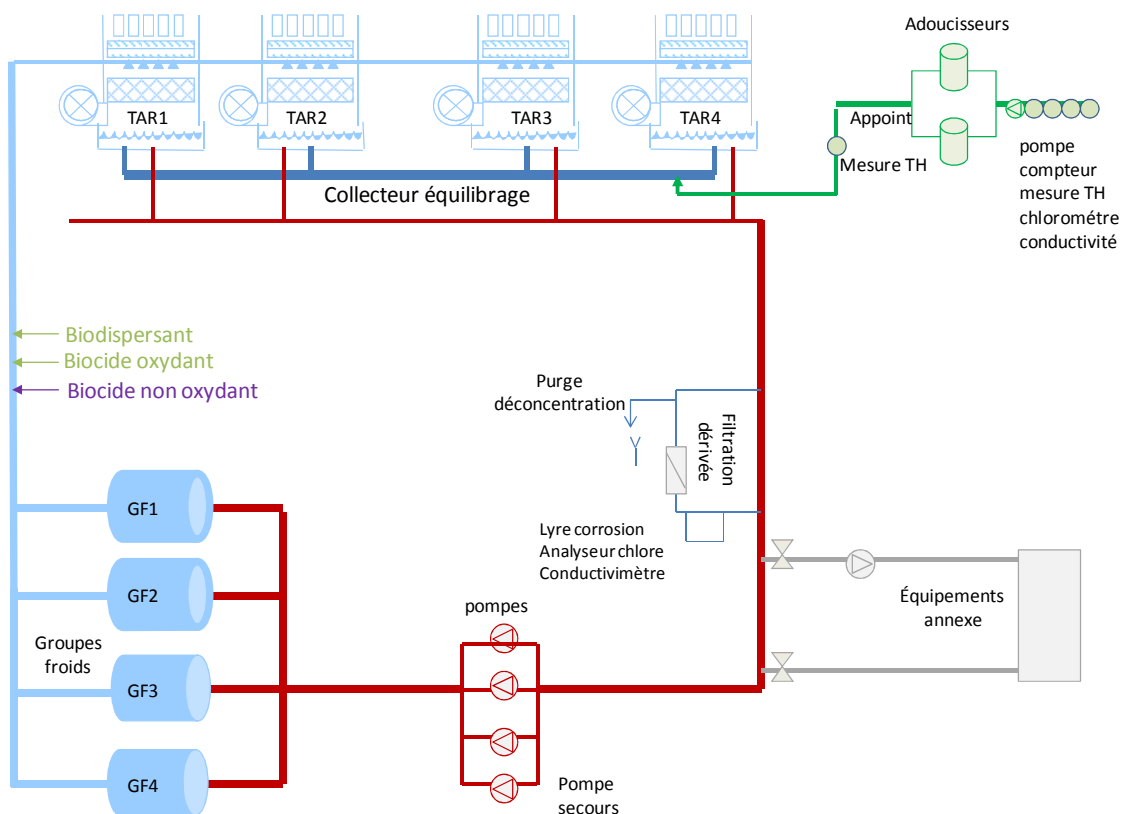
Facteur de risque concerné		NUMERO	Analyse des facteurs de risque & modes de défaillance actuels										Conclusion de l'AMR		
			Identification de l'évènement	Effets de l'évènement	Conséquences dans le circuit concerné	Moyen mis en œuvre	Gravité	Fréquence	Prévisibilité	Risque initial	Maîtrise	Risq. résiduel	Actions recommandées et/ou commentaires	Porteur de l'action/délai	
hydraulique	Bras mort	7	Remise en circulation des lignes de refroidissement à l'arrêt pendant 7 à 14 jours selon les besoins.	Action mécanique de l'eau – à-coup hydraulique.	<input type="checkbox"/> Négligeable	PE	Aucune	4	3	2	24	5	120	→ Campagne d'analyses selon le fonctionnement de chaque ligne. Étude pour la fiabilisation de la qualité de l'eau en amont des TAR.	Mr Juventas Xx/xx/xx
					<input checked="" type="checkbox"/> Transfert biofilm										
					<input type="checkbox"/> Croissance biofilm	PS %C	Analyse légionelles fréquence plus soutenue								
					<input type="checkbox"/> Efficacité traitement										
hydraulique	Bras mort	8	Remise en service pompe secours à l'arrêt (volume faible).	Recirculation d'eau avec action mécanique	<input type="checkbox"/> Négligeable	PE	Circulation alternée tous les 2 jours.	4	3	1	12	3	36	Voir possibilité faire coïncider les basculements de pompe et de tranche.	Mr Minerve xx/xx/xx
					<input checked="" type="checkbox"/> Transfert biofilm										
					<input type="checkbox"/> Croissance biofilm	PS %C	Enregistrement des circulations.								
					<input type="checkbox"/> Efficacité traitement										
hydraulique	Bras mort	9	Remise en circulation des Bouts de canalisation horizontales (longueur > 2DN) en attente extension site.	Pas de circulation d'eau possible sans vidange du circuit. Pas de vitesse.	<input checked="" type="checkbox"/> Négligeable	PE	Circulation forcée de l'eau sans action mécanique.	1	1	4	4	5	20	Recirculation forcée inutile car risque initial faible.	Mr Vulcain xx/xx/xx
					<input type="checkbox"/> Transfert biofilm										
					<input type="checkbox"/> Croissance biofilm	PS %C	Aucune spécifique.								
					<input type="checkbox"/> Efficacité traitement										
hydraulique	Hydro-dynamique	10	Circulation d'eau forcée sans action mécanique à partir des bouts de canalisation en attente extension.	Remise en circulation de micro-organismes.	<input type="checkbox"/> Négligeable	PE	Traitement d'eau mis en œuvre dans le circuit.	2	4	2	16	3	48	Il s'agit d'une action mise en œuvre inutilement pour éviter la stagnation d'eau dans un bras mort ne représentant en réalité pas de risque.	Cf. n°9
					<input type="checkbox"/> Transfert biofilm										
					<input checked="" type="checkbox"/> Croissance biofilm	PS %C	Aucun spécifique. Analyses réglementaires.								
					<input type="checkbox"/> Efficacité traitement										

Facteur de risque concerné		N U M E R O	Analyse des facteurs de risque & modes de défaillance actuels										Conclusion de l'AMR		
			Identification de l'évènement	Effets de l'évènement	Conséquences dans le circuit concerné		Moyen mis en œuvre		Gravité	Fréquence	Prévisibilité	Risque initial	Maîtrise	Risq. résiduel	Actions recommandées et/ou commentaires
Hydraulique	Fc	1 1	Variation observée du Fc	Perte de maîtrise des produits injectés sur compteur appoint.	<input type="checkbox"/> Négligeable	PE	Purge volumétrique	3	4	3	36	5	180	Revoir la gestion des purges. Faisabilité asservissement à la mesure de conductivité ? En attendant augmenter la fréquence de surveillance.	Mr Hérés xx/xx/xx
					<input type="checkbox"/> Transfert biofilm										
Gestion, Maintenance	Procédures	1 2	Procédures non formalisées, actions renseignées sur le carnet de suivi.	Oubli ou non respect des conditions de mise en œuvre possible.	<input type="checkbox"/> Négligeable	PE	Aucun	2	4	1	8	7	56	Rédiger les procédures. NC réglementaires.	Me Hécate Mr Rhada → xx/xx/xx
					<input type="checkbox"/> Transfert biofilm										
	Produits chimique	1 3	Risque : risque désamorçage des pompes d'injection des produits (BO et ATAC).	Chute de la concentration résiduelle sous la valeur cible.	<input type="checkbox"/> Négligeable	PE	Alarme information pompe.	3	2	3	18	3	54	Estimer le % conformité pour chaque produit.	Me Terra → xx/xx/xx
					<input type="checkbox"/> Transfert biofilm										
Produits chimique	1 4	Risque de rupture de stock de produits chimiques (BO et ATAC).	Chute de la concentration résiduelle sous la valeur cible.	<input type="checkbox"/> Négligeable	PE	Niveau alarme sur les fûts d'injection.	3	2	1	6	1	6	/	/	
				<input type="checkbox"/> Transfert biofilm											<input checked="" type="checkbox"/> Croissance biofilm
					PS %C	Révision des stocks hebdo. C → >75%.									

Facteur de risque concerné		N U M E R O	Analyse des facteurs de risque & modes de défaillance actuels									Conclusion de l'AMR		
			Identification de l'évènement	Effets de l'évènement	Conséquences dans le circuit concerné		Moyen mis en œuvre		Gravité	Fréquence	Prévisibilité	Risque initial	Maîtrise	Risq. résiduel
Contrôle Appareils mesures	1 5	Dérive de fiabilité des appareils de mesures.	Mesures non fiables.	<input type="checkbox"/> Négligeable	PE	Etalonnage annuel	2	4	2	16	3	48		/
			<input type="checkbox"/> Transfert biofilm	PS %C										
					<input type="checkbox"/> Croissance biofilm									
				<input checked="" type="checkbox"/> Efficacité traitement										
Légionelles	1 6	Prélèvement en aval des TAR.	Non représentatif de la qualité de l'eau en aval des TAR compte tenu de la non homogénéité de l'eau dans l'installation.	<input type="checkbox"/> Négligeable	PE	Aucune	2	4	2	16	7	112	Déplacer le point de prélèvement en amont proche des TAR.	Mr Juventas xx/xx/xx
				<input type="checkbox"/> Transfert biofilm										
				<input type="checkbox"/> Croissance biofilm										
				<input checked="" type="checkbox"/> Efficacité traitement										

5. Extrait n° 4 : Installation Φ (Climatisation)

5.1. Schéma et description de l'installation Φ



DESCRIPTION (avec schéma)	
Circuit	Primaire ouvert
Nombre de TAR	4 pour une puissance de 7,5 MW
Volume du circuit (m ³)	150 m ³
Equipements prioritaires refroidis	4 groupes frigorifiques tubulaires, cuivre.
Pompes	4 sur le circuit principal dont une secours
Equipements annexes refroidis	Groupe électrogène secours.

QUALITÉ D'EAU DU CIRCUIT				
INFLUENCE DE L'APPOINT				
Type d'eau	Eau potable.			
Qualité	<input checked="" type="checkbox"/> Stable		<input type="checkbox"/> Variable	
Si variations	<input checked="" type="checkbox"/> Non concerné	<input type="checkbox"/> Prévisible	<input type="checkbox"/> Imprévisible	
Pollutions	<input checked="" type="checkbox"/> RAS	<input type="checkbox"/> Minérale	<input type="checkbox"/> Biologique	<input type="checkbox"/> Organique
Traitement appoint	<input checked="" type="checkbox"/> Oui		<input type="checkbox"/> Non	
Description traitement	Deux adoucisseurs en duplex.			
Suivi qualité appoint	<input checked="" type="checkbox"/> Oui		<input type="checkbox"/> Non	
Indicateurs et fréquence	Continu	Conductivité, Chlore résiduel		
	Journalier	/		
	Hebdomadaire	pH, TH, TA, TAC		
	Mensuel	/		
	Annuel	Legionelles et MES		
	Autre	/		
Valeurs cibles ou fenêtre cible	<input checked="" type="checkbox"/> Oui		<input type="checkbox"/> Non	
Valeurs d'alertes	<input checked="" type="checkbox"/> Oui		<input type="checkbox"/> Non	
% Conformités des résultats	<input checked="" type="checkbox"/> > 75%	tous	<input type="checkbox"/> ≤ 25%	
	<input type="checkbox"/> 50% < C ≤ 75%		<input type="checkbox"/> 25% < C ≤ 50%	
Commentaires	L'eau appoint est injectée dans le circuit au niveau du collecteur d'équilibrage (initialement elle était injectée dans les bacs de TAR, mais à l'occasion de travaux réalisés sur le site, l'exploitant en « a profité » pour éliminer « un bras mort »).			
INFLUENCE AUTRES ENTREES D'EAU				
Entrées d'eau	<input checked="" type="checkbox"/> Non		<input type="checkbox"/> Oui	
Origine	/			
Pollutions	<input type="checkbox"/> RAS	<input type="checkbox"/> Minérales	<input type="checkbox"/> Biologiques	<input type="checkbox"/> Organiques
Traitement entrée eau autre	<input type="checkbox"/> Oui		<input type="checkbox"/> Non	
	Description	/		
Suivi qualité entrées d'eau	<input type="checkbox"/> Oui		<input type="checkbox"/> Non	
Type indicateur et fréquence analyses	Continu	/		
	Journalier	/		
	Hebdomadaire	/		
	Mensuel	/		
	Annuel	/		
	Autre	/		
Valeurs cibles ou fenêtre cible	<input type="checkbox"/> Oui		<input type="checkbox"/> Non	
Valeurs d'alertes	<input type="checkbox"/> Oui		<input type="checkbox"/> Non	
% Conformités des résultats	<input type="checkbox"/> > 75%	/	<input type="checkbox"/> ≤ 25%	/
	<input type="checkbox"/> 50% < C ≤ 75%	/	<input type="checkbox"/> 25% < C ≤ 50%	/
Commentaires	/			

QUALITÉ D'EAU DU CIRCUIT			
INFLUENCE PRODUIT À REFRROIDIR			
Contact direct avec produit	<input checked="" type="checkbox"/> Non		<input type="checkbox"/> Oui
Type produit	/		
Pollutions	<input type="checkbox"/> RAS	<input type="checkbox"/> Minérales	<input type="checkbox"/> Biologiques <input type="checkbox"/> Organiques
Commentaires	/		
INFLUENCES DE LA QUALITÉ DE L'AIR			
Pollutions organiques	<input type="checkbox"/> Non		<input checked="" type="checkbox"/> Oui
	Description	Rejet de cuisine sous l'aspiration de la TAR n°2.	
Pollutions biologiques	<input type="checkbox"/> Non		<input checked="" type="checkbox"/> Oui
	Description	TAR dans l'environnement (~50 mètres).	
Pollutions minérales	<input checked="" type="checkbox"/> Non		<input type="checkbox"/> Oui
	Description	Aucune identifiée	
Actions et/ou surveillance	Aucune.		
Commentaires	/		

ÉTATS DE SURFACE			
Types de matériaux	Inox, cuivre, PVC dans les TAR et bac acier revêtu.		
Présence de dépôts	> Observation visuelle.		
Dépôts mobiles (boue, sable...)	<input checked="" type="checkbox"/> Non		<input type="checkbox"/> Oui
	Commentaire	/	
Algues sur les surfaces	<input type="checkbox"/> Non		<input checked="" type="checkbox"/> Oui
	Commentaire	Sur le dessus de la TAR n° 3.	
Dépôts incrustants (tartre)	<input type="checkbox"/> Non		<input checked="" type="checkbox"/> Oui
	Commentaire	Quelques traces blanches visibles sur le corps d'échange	
Dépôts incrustants (corrosion)	<input checked="" type="checkbox"/> Non		<input type="checkbox"/> Oui
	Commentaire	/	
Equipements dégradés	<input checked="" type="checkbox"/> Non		<input type="checkbox"/> Oui
	Commentaire	Le matériel n'est pas neuf mais en bon état d'entretien	
Traitement contre la corrosion	<input checked="" type="checkbox"/> Oui		<input type="checkbox"/> Non
	Description	Injection d'un antitartre anticorrosion : voir traitements.	
Suivi indicateurs corrosion	<input checked="" type="checkbox"/> Oui		<input type="checkbox"/> Non
Indicateurs mesurés et fréquence	Continu	Corrater	
	Journalier	/	
	Hebdomadaire	Fer & Cuivre total et dissous	
	Mensuel	/	
	Annuel	Coupons	
	Autre	/	
Valeurs cibles ou fenêtre cible	<input checked="" type="checkbox"/> Oui		<input type="checkbox"/> Non
Valeurs d'alertes	<input checked="" type="checkbox"/> Oui		<input type="checkbox"/> Non
% Conformité	<input checked="" type="checkbox"/> > 75%		<input type="checkbox"/> ≤ 25%
	<input type="checkbox"/> 50% < C ≤ 75%		<input type="checkbox"/> 25% < C ≤ 50%
Commentaires	/		

ÉTATS DE SURFACE				
Traitement contre le tartre	<input checked="" type="checkbox"/> Oui		<input type="checkbox"/> Non	
	Description	Injection d'un antitartre anticorrosion : voir traitements. (+ adoucisseur sur l'appoint).		
Suivi indicateurs corrosion	<input checked="" type="checkbox"/> Oui		<input type="checkbox"/> Non	
Indicateurs mesurés et fréquence	Continu	TH		
	Journalier	/		
	Hebdomadaire	TH, TA, TAC, pH		
	Mensuel	/		
	Annuel	/		
Valeurs cibles ou fenêtre cible	<input checked="" type="checkbox"/> Oui		<input type="checkbox"/> Non	
Valeurs d'alertes	<input checked="" type="checkbox"/> Oui		<input type="checkbox"/> Non	
% Conformité	<input checked="" type="checkbox"/> > 75%	Tous	<input type="checkbox"/> ≤ 25%	
	<input type="checkbox"/> 50% < C ≤ 75%		<input type="checkbox"/> 25% < C ≤ 50%	
Commentaires	/			

HYDRAULIQUE

BRAS MORTS

Stagnations d'eau		<input type="checkbox"/> Non	<input checked="" type="checkbox"/> Oui		
1	Lieu	Canalisation de refroidissement vers les groupes secours, mise en service 1 fois par mois.			
	Volume stagnant	<input type="checkbox"/> Très Faible	<input type="checkbox"/> Faible	<input type="checkbox"/> Significatif <input checked="" type="checkbox"/> Important	
	Re circulation possible	<input type="checkbox"/> Non <input checked="" type="checkbox"/> Oui			
	Recirculation prévisible	<input checked="" type="checkbox"/> Oui <input type="checkbox"/> Non			
	Action mise en oeuvre	<input checked="" type="checkbox"/> Oui <input type="checkbox"/> Non			
		Descriptif	Choc biocide lors de la mise en service.		
	Surveillance	<input checked="" type="checkbox"/> Oui <input type="checkbox"/> Non			
Descriptif		Contrôle du fût d'injection, analyse légionelles entre 48h et 1 semaine.			
Commentaires	/				
2	Lieu	Collecteur d'équilibrage des bassins de TAR, DN 500, « borgne » à chaque extrémité. Chaque bac de TAR est connecté sur le dessus du collecteur.			
	Volume stagnant	<input type="checkbox"/> Très Faible	<input type="checkbox"/> Faible	<input checked="" type="checkbox"/> Significatif <input type="checkbox"/> Important	
	Re circulation possible	<input checked="" type="checkbox"/> Non <input type="checkbox"/> Oui			
	Recirculation prévisible	<input type="checkbox"/> Oui <input checked="" type="checkbox"/> Non			
	Action mise en oeuvre	<input checked="" type="checkbox"/> Oui <input type="checkbox"/> Non			
		Descriptif	Recirculation forcée de l'eau par arrivée de l'eau d'appoint.		
	Surveillance	<input type="checkbox"/> Oui <input checked="" type="checkbox"/> Non			
Descriptif		Aucune spécifique, analyses réglementaires.			
Commentaires	/				
3	Lieu	Adoucisseurs en cas d'arrêt prolongé.			
	Volume stagnant	<input type="checkbox"/> Très Faible	<input type="checkbox"/> Faible	<input checked="" type="checkbox"/> Significatif <input type="checkbox"/> Important	
	Re circulation possible	<input type="checkbox"/> Non <input checked="" type="checkbox"/> Oui			
	Recirculation prévisible	<input checked="" type="checkbox"/> Oui <input type="checkbox"/> Non			
	Action mise en oeuvre	<input checked="" type="checkbox"/> Oui <input type="checkbox"/> Non			
		Descriptif	Procédure prévoyant une régénération avant réutilisation de l'adoucisseur.		
	Surveillance	<input checked="" type="checkbox"/> Oui <input type="checkbox"/> Non			
Descriptif		Analyses légionelles réglementaires et traçabilité des actions.			
Commentaires	/				
4	Lieu	Arrêt prolongé d'un équipement (pompe, groupe froid, TAR, filtre)			
	Volume stagnant	<input type="checkbox"/> Très Faible	<input checked="" type="checkbox"/> Faible	<input type="checkbox"/> Significatif <input type="checkbox"/> Important	
	Re circulation possible	<input type="checkbox"/> Non <input checked="" type="checkbox"/> Oui			
	Recirculation prévisible	<input checked="" type="checkbox"/> Oui <input type="checkbox"/> Non			
	Action mise en oeuvre	<input checked="" type="checkbox"/> Oui <input type="checkbox"/> Non			
		Descriptif	Vidange rapide avant remise en service.		
	Surveillance	<input checked="" type="checkbox"/> Oui <input type="checkbox"/> Non			
Descriptif		Vérification du bon dosage des traitements préventifs, analyse légionelles.			
Commentaires	/				

HYDRAULIQUE

BRAS MORTS

5	Lieu	Arrêt complet de l'installation			
	Volume stagnant	<input type="checkbox"/> Très Faible	<input type="checkbox"/> Faible	<input checked="" type="checkbox"/> Significatif	<input type="checkbox"/> Important
	Re circulation possible	<input type="checkbox"/> Non		<input checked="" type="checkbox"/> Oui	
	Recirculation prévisible	<input checked="" type="checkbox"/> Oui		<input type="checkbox"/> Non	
	Action mise en oeuvre	<input checked="" type="checkbox"/> Oui		<input type="checkbox"/> Non	
		Descriptif	Si pas d'utilisation prolongée : mise sous cocon et procédure de remise en service prévoyant remise en circulation hydraulique et nettoyage. Si utilisation possible (circuit en veille) : procédure de circulation journalière de chaque pompe selon configuration prédéfinie.		
	Surveillance	<input checked="" type="checkbox"/> Oui		<input type="checkbox"/> Non	
Descriptif		Analyses de l'eau mensuelles si arrêt complet. Surveillance préventive classique.			
Commentaires	/				

HYDRODYNAMIQUE : Zones de faible circulation (Pas d'action mécanique de l'eau)

Zone faible circulation		<input type="checkbox"/> Non		<input checked="" type="checkbox"/> Oui		
1	Lieu	Collecteur d'équilibrage.				
	Surface concernée	<input type="checkbox"/> Très Faible	<input type="checkbox"/> Faible	<input checked="" type="checkbox"/> Significatif	<input type="checkbox"/> Ne sait pas	
	Sur vitesse possible	<input type="checkbox"/> Non		<input checked="" type="checkbox"/> Oui	<input type="checkbox"/> Ne sait pas	
	Action mise en oeuvre	<input type="checkbox"/> Oui		<input checked="" type="checkbox"/> Non		
		Descriptif				
	Surveillance	<input checked="" type="checkbox"/> Oui		<input type="checkbox"/> Non		
		Descriptif	Aucune spécifique. Analyses réglementaires.			
Commentaires	Etude spécifique pour déterminer l'origine des survitesses.					

HYDRAULIQUE					
HYDRODYNAMIQUE : Régimes de fonctionnement de l'installation					
	Mode d'utilisation de l'installation	<input checked="" type="checkbox"/> Toute l'année	<input type="checkbox"/> Saisonnière	<input type="checkbox"/> Périodique	<input type="checkbox"/> Irrégulière
		Autre			
	Arrêt de la circulation de l'eau	<input type="checkbox"/> Jamais	<input type="checkbox"/> Régulière	<input type="checkbox"/> Régulière	<input checked="" type="checkbox"/> Aléatoire
		Hors maintenance ou nettoyage annuel	Concerne l'installation complète (M/A fréquents)	Concerne une partie de l'installation (M/A de certaines lignes de production)	Concerne certains équipements et/ou l'installation (ex en fonction de la météo).
		À-coup mécanique de l'eau au redémarrage	À-coup mécanique de l'eau au redémarrage	À-coup mécanique de l'eau au redémarrage	Variations de vitesses dans certaines canalisations possibles (sur circuit complexes)
	Commentaires	Selon les besoins de production de froid, des équipements sont à l'arrêt. Le site peut être en veille. Il est alors à l'arrêt complet mais doit pouvoir démarrer à tout instant si besoin. Si le site n'est pas utilisé pour une durée > 3 mois, il est mis sous cocon.			
	Variation de la vitesse de l'eau (action mécanique)	<input type="checkbox"/> Non		<input checked="" type="checkbox"/> Oui	
	Localisations	La vitesse de l'eau est variable dans certaines canalisations selon la configuration d'utilisation du site (marche/arrêt de certains équipements et parties de l'installation).			
	Action préventive mise en oeuvre	<input checked="" type="checkbox"/> Oui		<input type="checkbox"/> Non	
		Descriptif	Procédure hydraulique (voir paragraphe traitement)		
	Surveillance	<input type="checkbox"/> Oui		<input checked="" type="checkbox"/> Non	
		Descriptif	Enregistrement des circulations et analyses légionelles réglementaires et traçabilité des actions.		
	Commentaire	/			

HYDRODYNAMIQUE : Variations de vitesse		
Variation de vitesse de l'eau possible	<input checked="" type="checkbox"/> Non	<input type="checkbox"/> Oui
Localisation	/	
Action préventive mise en oeuvre	<input checked="" type="checkbox"/> Oui	<input type="checkbox"/> Non
Surveillance	Descriptif	/
	<input type="checkbox"/> Oui	<input checked="" type="checkbox"/> Non
Localisation	Descriptif	/
Commentaires	/	

HYDRAULIQUE				
CYCLE DE L'EAU				
Purge de déconcentration Localisation & régulation	Localisation	En aval des TAR		
	<input type="checkbox"/> Discontinue volumétrique	<input checked="" type="checkbox"/> Discontinue sur ratio salinité	<input type="checkbox"/> Continue	<input type="checkbox"/> Aucune gestion
Facteur de concentration (Fc) ou rapport de concentration (Rc)	<input checked="" type="checkbox"/> Automatique (sans opérateur)		<input type="checkbox"/> Nécessite intervention opérateur	
	<input checked="" type="checkbox"/> Stable	<input type="checkbox"/> Variable	<input type="checkbox"/> Très variable	<input type="checkbox"/> Non contrôlé
Conformités%	<input checked="" type="checkbox"/> Estimation en ligne		<input type="checkbox"/> Estimation en manuel	
	<input checked="" type="checkbox"/> > 75%		<input type="checkbox"/> ≤ 25%	
Commentaires	<input type="checkbox"/> 50% < C ≤ 75%		<input type="checkbox"/> 25% < C ≤ 50%	
	Le Fc est de l'ordre de 4			
Temps de demi-séjour	<input type="checkbox"/> Stable	<input type="checkbox"/> Connu	<input type="checkbox"/> Non connu	<input checked="" type="checkbox"/> Variable
	<input checked="" type="checkbox"/> Mesurable		<input type="checkbox"/> Non mesurable	
Commentaires	7h à 15 h selon la production.			
Commentaires	/			

GESTION et TRAITEMENT DE L'EAU			
Procédure gestion hydraulique <i>Pour assurer une action mécanique sur le biofilm maximale dans chaque canalisation et assurer l'homogénéisation des produits de traitement. Indispensable si marche/arrêt fréquent des TAR et/ou GF.</i> CONCERNE LE CIRCUIT.	Comment ?	Procédure de circulation forcée toutes les 24h, selon 3 configurations hydrauliques définies pour garantir une action mécanique de l'eau maximale en présence de tensio-actif.	
	Quand ?	Toutes les 24h.	
	Surveillance	Relevé du fonctionnement des pompes	
	Action si défaut	Selon la durée du dysfonctionnement, un choc biocide peut être réalisé.	
	% Conformité	<input checked="" type="checkbox"/> > 75%	<input type="checkbox"/> ≤ 25%
		<input type="checkbox"/> 50% < C ≤ 75%	<input type="checkbox"/> 25% < C ≤ 50%
Commentaire	/		
Traitement chimique : Procédé à effet type tensio-actif <i>Pour réduire l'épaisseur du biofilm dans les conditions de mise en œuvre strictes⁵</i> CONCERNE LE CIRCUIT.	Quel produit ?	Produit X, molécule Y, dosage Z mg/l	
	Où ?	Sur le circuit après en aval des TAR	
	Quand ?	En continu	
	Comment ?	Asservissement au compteur d'appoint.	
	Indic. efficacité	<input checked="" type="checkbox"/> Oui ou NC	<input type="checkbox"/> Non
	Paramètre	Volume relevé sur la pompe et observation de l'absence/présence de moussage.	
	Valeur cible	<input checked="" type="checkbox"/> Oui	<input type="checkbox"/> Non
	Valeur alerte	<input checked="" type="checkbox"/> Oui	<input type="checkbox"/> Non
	Fréq. mesure	Journalière	
	% Conformité	<input checked="" type="checkbox"/> > 75%	<input type="checkbox"/> ≤ 25%
		<input type="checkbox"/> 50% < C ≤ 75%	<input type="checkbox"/> 25% < C ≤ 50%
Action défaut injection	Selon la durée du dysfonctionnement, un choc biocide peut être réalisé au moment du ré amorçage pour retrouver la valeur cible.		
Commentaire	La concentration est permanente et stable associée à la gestion de l'hydrodynamique de l'eau. Le produit n'est pas dosable dans l'eau.		

⁵ Cf. Guide traitement, 2006.

GESTION et TRAITEMENT DE L'EAU		
<p>Traitement chimique : Biocide oxydant. <i>Pour abattre la matière organique et assurer une désinfection.</i></p> <p>CONCERNE LE CIRCUIT.</p>	Quel produit ?	Produit X, molécule Y, dosage Z mg/l
	Où ?	Injection sur le circuit après en aval des TAR
	Quand ?	En continu
	Comment ?	Asservissement à la mesure de résiduel
	Indic. efficacité	<input checked="" type="checkbox"/> Oui <input type="checkbox"/> Non
	Paramètres	Chlore résiduel et chlore total.
	Valeur cible	<input checked="" type="checkbox"/> Oui <input type="checkbox"/> Non
	Valeur alerte	<input checked="" type="checkbox"/> Oui <input type="checkbox"/> Non
	Fréq. mesure	En continu avec un analyseur en ligne
	Action prévue si dérive indicateur	Si résiduel < valeur cible : recherche origine dérive, mesure du chlore total. Si résiduel > valeur cible : réduction injection et recherche origine dérive.
	% Conformité	<input type="checkbox"/> > 75% <input type="checkbox"/> ≤ 25% <input checked="" type="checkbox"/> 50% < C ≤ 75% <input type="checkbox"/> 25% < C ≤ 50%
	Commentaire	
<p>Traitement chimique : dispersant / antitartre / anticorrosion. <i>Pour lutter contre les dépôts incrustants, protéger les surfaces corrodables et maintenir les particules en suspension.</i></p> <p>CONCERNE LE CIRCUIT.</p>	Quel produit ?	Produit X, molécule Y, dosage Z mg/l
	Matériaux protégés ?	Acier
	Où ?	Injection sur le circuit après en aval des TAR
	Quand ?	En continu.
	Comment ?	Asservissement compteur appoint et facteur de concentration.
	Indic. efficacité	<input checked="" type="checkbox"/> Oui <input type="checkbox"/> Non
	Paramètre	Dosage résiduel (valeur cible : XXX ppm)
	Valeur cible	<input checked="" type="checkbox"/> Oui <input type="checkbox"/> Non
	Valeur alerte	<input checked="" type="checkbox"/> Oui <input type="checkbox"/> Non
	Fréq. mesure	Hebdomadaire
	Action si dérive indic	Ré-ajustement et recherche origine dérive.
	% Conformité	<input checked="" type="checkbox"/> > 75% <input type="checkbox"/> ≤ 25% <input type="checkbox"/> 50% < C ≤ 75% <input type="checkbox"/> 25% < C ≤ 50%
Commentaire	/	
<p>Traitement chimique : biocide non oxydant. <i>Pour désinfecter.</i></p> <p>CONCERNE LE CIRCUIT.</p>	Quel produit ?	Produit X, molécule Y, dosage Z mg/l
	Où ?	Injection sur le circuit après en aval des TAR
	Quand ?	En présence d'un facteur de risque identifié ou supposé
	Comment ?	En choc sur le volume du circuit .
	Indicateur efficacité	Niveau du fût et analyse légionelles après 48 h et avant 1 semaine après l'injection.
	Fréq. mesure	A chaque choc.
	Action si dérive indic	Non concerné
	% Conformité	<input checked="" type="checkbox"/> > 75% <input type="checkbox"/> ≤ 25% <input type="checkbox"/> 50% < C ≤ 75% <input type="checkbox"/> 25% < C ≤ 50%
	Commentaire	Choc isolé ou selon temps de demi séjour si présence de facteur de risque identifié injection prolongée, en attendant une action corrective.

GESTION et TRAITEMENT DE L'EAU

<p>Traitement physique : Filtration. <i>Pour capter les particules en suspension.</i></p> <p>CONCERNE LE CIRCUIT.</p>	Quoi ?	Filtre cyclonique 100 µm à retro-lavages automatiques.	
	Où ?	En aval des TAR et amont des GF	
	Quand ?	En continu.	
	Comment ?	Dérivation de 10% du débit d'eau.	
	Prise d'eau	Dérivation sur la canalisation principale aller groupe froid	
	Retour d'eau	Retour d'eau en aval de la prise, sur la canalisation principale	
	Nettoyages	Automatique avec eau d'appoint.	
	Evacuation eau de retrolavage	A l'égout.	
	Indic. efficacité	<input checked="" type="checkbox"/> Oui	<input type="checkbox"/> Non
	Paramètre	Surveillance delta pression du filtre.	
	Valeur cible	<input type="checkbox"/> Oui	<input checked="" type="checkbox"/> Non
	Valeur alerte	<input checked="" type="checkbox"/> Oui	<input type="checkbox"/> Non
	Fréq. surveillance	Continu	
	Action prévue si dérive indicateur	Arrêt, inspection du filtre	
	% Conformité	<input checked="" type="checkbox"/> > 75%	<input type="checkbox"/> > 75%
		<input type="checkbox"/> 50% < C ≤ 75%	<input type="checkbox"/> 25% < C ≤ 75%
Commentaire	Procédure de remise en service si arrêt (bras mort).		
<p>Traitement physique : Adoucissement <i>Pour lutte réduire le risque d'entartrage</i></p> <p>CONCERNE L'APPOINT.</p>	Quoi ?	Adoucisseur	
	Où ?	Sur l'appoint	
	Quand ?	En continu.	
	Comment ?	Adoucisseurs fonctionnant en alternance entre deux régénérations. Les eaux après régénération sont évacuées à l'égout.	
	Prise d'eau	Sur la canalisation principale d'acheminement de l'appoint	
	Indic. efficacité	<input checked="" type="checkbox"/> Oui	<input type="checkbox"/> Non
	Paramètre	Mesure TH en sortie adoucisseur.	
	Valeur cible	<input checked="" type="checkbox"/> Oui	<input type="checkbox"/> Non
	Valeur alerte	<input checked="" type="checkbox"/> Oui	<input type="checkbox"/> Non
	Fréq. surveillance	En continu	
	Action prévue si dérive indicateur	Recherche origine dérive et ré-ajustement.	
	% Conformité	<input checked="" type="checkbox"/> > 75%	<input type="checkbox"/> > 75%
		<input type="checkbox"/> 50% < C ≤ 75%	<input type="checkbox"/> 25% < C ≤ 75%
Commentaire	En cas d'arrêt et stagnation d'eau dans l'adoucisseur (bras mort), procédure de remise en service.		

CONTROLE EFFICACITÉ DES MOYENS MIS EN OEUVRE					
Étalonnage des appareils de mesure.		<input checked="" type="checkbox"/> Oui		<input type="checkbox"/> Non	
		Fréquence:		Annuelle.	
Circuit.	Analyses légionelles Culture NF T 90- 431	<input checked="" type="checkbox"/> Oui		<input type="checkbox"/> Non	
	Autres indicateurs légio	<input checked="" type="checkbox"/> Oui		<input type="checkbox"/> Non	
	Fréq. mesures	<input checked="" type="checkbox"/> Plus	<input checked="" type="checkbox"/> Mensuelle	<input type="checkbox"/> Bimensuelle <input type="checkbox"/> Moins	
	Lieu de mesure	En amont des TAR ou sur une purge condenseur.			
	Conformité < 10 ³ UFC/L	<input type="checkbox"/> > 75%		<input type="checkbox"/> ≤ 25%	
		<input checked="" type="checkbox"/> ≤ 75%		<input type="checkbox"/> ≤ 50%	
	Commentaires	Lieu de prélèvement représentatif de l'eau dispersée dans les TAR. Des dérives ponctuelles dans des concentrations assez élevées sont observées. Évènement à l'origine du risque suspecté : survitesses dans le collecteur d'équilibrage.			
Appoint.	Analyses légionelles Culture NF T 90- 431	<input checked="" type="checkbox"/> Oui		<input type="checkbox"/> Non	
	Autres indicateurs biologiques	<input type="checkbox"/> Oui		<input checked="" type="checkbox"/> Non	
	Fréq. mesures	<input checked="" type="checkbox"/> Annuelle		<input type="checkbox"/> Plus	
	Conformité < 10 ³ UFC/L	<input checked="" type="checkbox"/> > 75%		<input type="checkbox"/> ≤ 25%	
		<input type="checkbox"/> 50%<C≤ 75%		<input type="checkbox"/> 25%<C≤ 50%	
	Commentaires	/			

5.3. Évaluation des risques du circuit Φ

Installation concernée : circuit de refroidissement Ω	Responsable exploitation : Mr Euros	<input checked="" type="checkbox"/> Régime Enregistrement <input type="checkbox"/> Régime Déclaration avec Contrôle
Groupe de travail piloté par : Mr Sciron	Nom du référent légionelle : Mr Sciron	<input type="checkbox"/> AMR initiale <input checked="" type="checkbox"/> Révision AMR
Membres du groupe de travail (indiquer leur fonction):	Mr Minerve : responsable conduite des installation et énergie Mr Euros : responsable exploitation Mr Zephir : agent de maintenance	Me Apeliote : responsable HSCT, Me Aklys : traitement d'eau (sous traitant), Mr Borée : suivi traitement d'eau Mr Notos : équipe travaux
Liste des documents disponibles : AMR, Plan d'entretien, plan de surveillance, bilan annuel, historiques résultats d'analyses, schéma, rapport d'incident.		
Date : 8 septembre 2016		

Facteur de risque concerné		N U M E R O	Analyse des facteurs de risque & modes de défaillance actuels										Conclusion de l'AMR		
			Identification de l'évènements	Effets de l'évènement	Conséquences dans le circuit concerné		Moyen mis en œuvre	Gravité	Fréquence	Prévisibilité	Risque initial	Maîtrise	Risq. résiduel	Actions recommandées et/ou commentaires	Porteur de l'action/délai
Eau	Appoint	1	Dégradation de la qualité d'eau d'appoint.	Apports microbiologiques et minéraux.	<input type="checkbox"/> Négligeable <input type="checkbox"/> Transfert biofilm <input checked="" type="checkbox"/> Croissance biofilm <input checked="" type="checkbox"/> Efficacité traitement	PE	Eau potable adoucie de qualité stable.	3	2	4	24	1	24	/	/
					<input checked="" type="checkbox"/> Croissance biofilm <input checked="" type="checkbox"/> Efficacité traitement	PS %C	Qualité stable → C ≥ 75 %								
Eau	Air	2	Evacuation d'un rejet de cuisine sous l'aspiration TAR n°3.	Apport de matières organiques dans l'eau du circuit (lavement de l'air aspiré).	<input type="checkbox"/> Négligeable <input type="checkbox"/> Transfert biofilm <input checked="" type="checkbox"/> Croissance biofilm <input checked="" type="checkbox"/> Efficacité traitement	PE	Aucun	3	4	2	24	5	120	Dévoier l'évacuation du rejet de cuisine.	Mr Notos xx/xx/xx
					<input checked="" type="checkbox"/> Croissance biofilm <input checked="" type="checkbox"/> Efficacité traitement	PS %C	Inspection visuelle de la TAR.								
Etat surface	Dépôts algues	3	Présence d'algues sur les baffles d'insonorisation au dessus de la TAR n°3.	Apport de matière organique.	<input type="checkbox"/> Négligeable <input type="checkbox"/> Transfert biofilm <input checked="" type="checkbox"/> Croissance biofilm <input checked="" type="checkbox"/> Efficacité traitement	PE	Nettoyage mécanique 2 fois/mois en été.	3	2	3	18	3	54	Voir action n°2.	/
					<input checked="" type="checkbox"/> Croissance biofilm <input checked="" type="checkbox"/> Efficacité traitement	PS %C	Inspection visuelle								
Etat surface	Corrosion	4	Agressivité de l'eau	Corrosion des matériaux acier & cuivre	<input type="checkbox"/> Négligeable <input type="checkbox"/> Transfert biofilm <input checked="" type="checkbox"/> Croissance biofilm <input type="checkbox"/> Efficacité traitement	PE	Injection AC acier cuivre	2	4	2	16	1	16	/	/
					<input checked="" type="checkbox"/> Croissance biofilm <input type="checkbox"/> Efficacité traitement	PS %C	Mesure fer & cuivre dissous et total C ≥ 75%								

Facteur de risque concerné		N U M E R O	Analyse des facteurs de risque & modes de défaillance actuels										Conclusion de l'AMR		
			Identification de l'évènement	Effets de l'évènement	Conséquences dans le circuit concerné		Moyen mis en œuvre		Gravité	Fréquence	Prévisibilité	Risque initial	Maîtrise	Risq. résiduel	Actions recommandées et/ou commentaires
Etat surface	Entartrage	5	Dureté de l'eau	Dépôts incrustants de carbonate de calcium (tartre)	<input type="checkbox"/> Négligeable	PE	Injection AT + appoint adoucie	2	4	2	16	3	48	/	/
					<input type="checkbox"/> Transfert biofilm										
<input checked="" type="checkbox"/> Croissance biofilm	PS %C				Mesure TH, TAC, TA, pH										
<input type="checkbox"/> Efficacité traitement															
Hydraulique	Bras mort	6	Mise en service bras mort créé par la canalisation refroidissement groupes électrogènes secours (essais hebdomadaires).	Circulation d'un important volume d'eau avec action mécanique.	<input type="checkbox"/> Négligeable	PE	Choc biocide à la mise en service du bras mort.	4	3	1	12	3	36	Etude faisabilité action corrective : mise en place d'un échangeur à plaques entre les deux réseaux.	Mr Notos xx/xx/xx.
					<input checked="" type="checkbox"/> Transfert biofilm										
					<input type="checkbox"/> Croissance biofilm	PS %C	Analyse légionelles 48 h à 1 sem après le choc.								
					<input type="checkbox"/> Efficacité traitement										
	hydrodynamique	7	Remise en service permanente de l'eau du collecteur d'équilibrage des bassins et arrivée appoint.	Circulation d'eau sans action mécanique.	<input type="checkbox"/> Négligeable	PE	Aucun	2	4	2	16	5	80	Eliminer la recirculation permanente du collecteur d'équilibrage. Déplacer l'injection appoint. Choc BNO en attendant les travaux correctifs.	Mr Notos xx/xx/xx.
					<input type="checkbox"/> Transfert biofilm										
<input checked="" type="checkbox"/> Croissance biofilm	PS %C	Aucun spécifique. Analyses légionelles réglementaires.													
<input checked="" type="checkbox"/> Efficacité traitement															
Bras mort	8	Remise en service bras mort créé par adoucisseur à l'arrêt prolongé (volume faible au regard du circuit).	Mise en circulation de microorganismes avec action mécanique de l'eau.	<input type="checkbox"/> Négligeable	PE	Régénération forcée avant remise en service.	4	2	2	16	3	48	/	/	
				<input checked="" type="checkbox"/> Transfert biofilm											
				<input type="checkbox"/> Croissance biofilm	PS %C	Analyses réglementaires.									
				<input checked="" type="checkbox"/> Efficacité traitement											

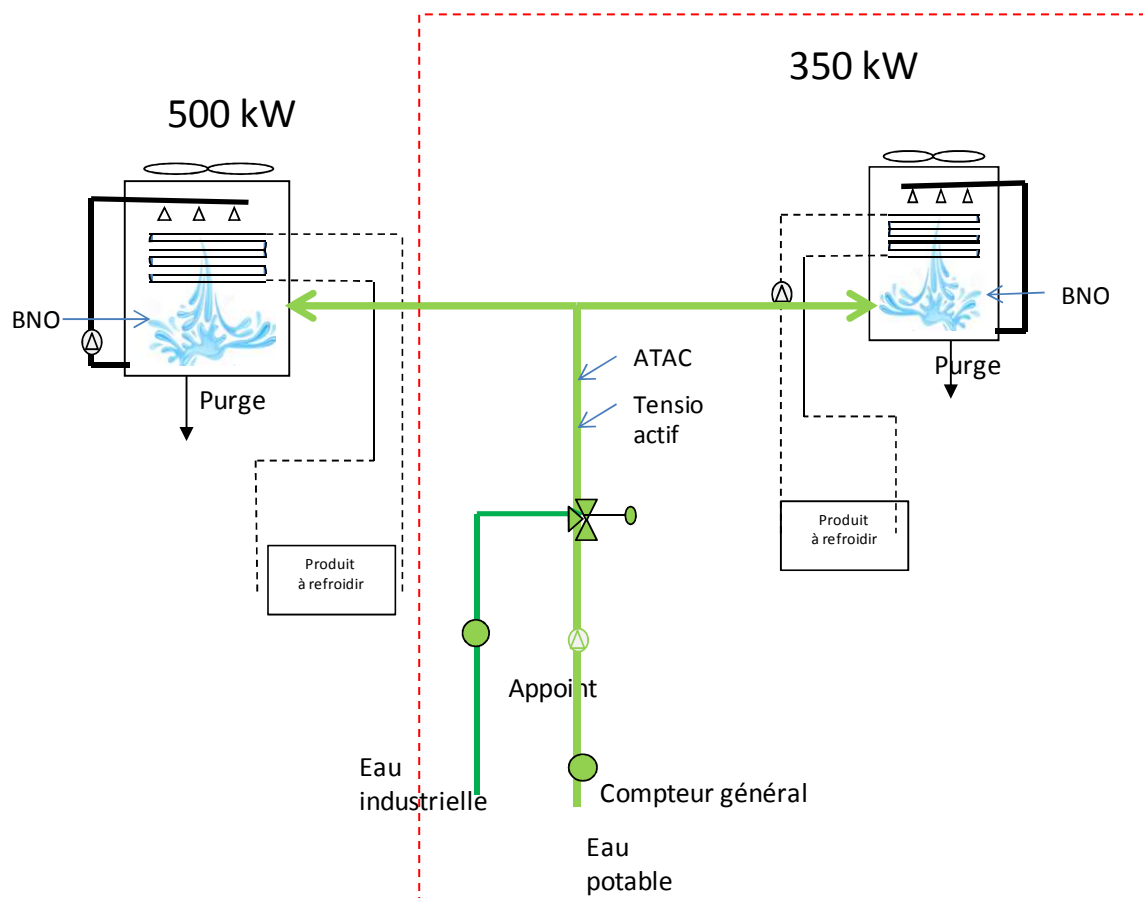
Facteur de risque concerné		N U M E R O	Analyse des facteurs de risque & modes de défaillance actuels										Conclusion de l'AMR	
			Identification de l'évènement	Effets de l'évènement	Conséquences dans le circuit concerné		Moyen mis en œuvre	Gravité	Fréquence	Prévisibilité	Risque initial	Maîtrise	Risq. résiduel	Actions recommandées et/ou commentaires
Bras mort	9	Remise en service d'un bras mort créé par 1 équipement à l'arrêt technique (GF, TAR, filtre).	Mise en circulation d'un faible volume avec action mécanique de l'eau	<input type="checkbox"/> Négligeable	PE	Vidange rapide, contrôle des traitements en cours, mise en service.	4	3	1	12	3	36	/	/
				<input checked="" type="checkbox"/> Transfert biofilm										
Bras mort	10	Mise en service bras mort créé par l'arrêt d'une partie ou de l'ensemble de l'installation pour les besoins de la production.	Mise en circulation d'un volume important avec action mécanique de l'eau.	<input type="checkbox"/> Négligeable	PE	Procédure de circulation régulière + traitement TA.	4	4	3	48	1	48	/	/
				<input checked="" type="checkbox"/> Transfert biofilm										
Bras mort	11	Remise en circulation de l'installation après arrêt pendant la saison froide.	Action mécanique sur les surfaces stagnantes à la mise en service.	<input type="checkbox"/> Négligeable	PE	Procédure de conservation pendant l'arrêt + nettoyage avant remise en service.	4	2	1	8	3	24	/	/
				<input checked="" type="checkbox"/> Transfert biofilm										
Hydro dynamique	12	Plusieurs configurations hydrauliques : marche arrêt de certaines parties de l'installation de manière prolongée pour les besoins de production.	Variation de l'action mécanique de l'eau sur le biofilm (variation de vitesses)	<input type="checkbox"/> Négligeable	PE	Procédure de circulation + injection de TA*	4	4	3	48	3	144	Estimer le % de C. * en permanence et en concentration stable.	Mr Borée Xx/xx/xx
				<input checked="" type="checkbox"/> Transfert biofilm										
				<input checked="" type="checkbox"/> Croissance biofilm										
				<input type="checkbox"/> Efficacité traitement										

Facteur de risque concerné		NUMERO	Analyse des facteurs de risque & modes de défaillance actuels										Conclusion de l'AMR				
			Identification de l'évènement	Effets de l'évènement	Conséquences dans le circuit concerné		Moyen mis en œuvre		Gravité	Fréquence	Prévisibilité	Risque initial	Maîtrise	Risq. résiduel	Actions recommandées et/ou commentaires	Porteur de l'action/délai	
Hydraulique	Action mécanique de l'eau	13	Survitesses possibles dans le collecteur d'équilibrage (de faible circulation) où la recirculation permanente est forcée.	À-coup hydraulique (action mécanique) dans le collecteur habituellement en vitesse très faible (biofilm fragile).	<input type="checkbox"/> Négligeable	PE	Aucune	4	3	4	48	7	336	Supprimer la circulation forcée. Rechercher l'origine des survitesses. Chocs BNO en attendant actions correctives.	Mr Zephir xx/xx/xx		
					<input checked="" type="checkbox"/> Transfert biofilm												
					<input type="checkbox"/> Croissance biofilm												
	Temps de ½ séjour	14	Production d'énergie variable selon la météorologie.	Variation du T1/2 séjour. Pas de maîtrise si produits injectés sur ce paramètre.	<input type="checkbox"/> Négligeable	PE	Mesures journalières du T1/2 si nécessaire.	2	4	3	24	1	24			* seul le BNO pourrait être injecté selon le T1/2 séjour si présence d'un facteur d'risque prolongé, en attendant mesures correctives.	Mr Borée. Si nécessaire
					<input type="checkbox"/> Transfert biofilm												
					<input type="checkbox"/> Croissance biofilm												
Facteur de concentration	/	RAS.	/	<input type="checkbox"/> Négligeable	PE	/	/	/	/	/	/	/	/	/			
				<input type="checkbox"/> Transfert biofilm													
				<input type="checkbox"/> Croissance biofilm													
				<input checked="" type="checkbox"/> Efficacité traitement	PS %C	/											

6. Extrait n° 5 : Installation Z (circuit primaire fermé).

6.1. Schéma et description de l'installation Z

Installation industrielle :



DESCRIPTION	
Circuit	Primaire fermé
Nombre de TAR	1 TAR par circuit pour une puissance de 350 kW
Volume du circuit (m ³)	7 m ³
Équipements prioritaires refroidis	1 condenseur
Pompes	1
Équipements annexes refroidis	Aucun

QUALITÉ D'EAU DU CIRCUIT				
INFLUENCE DE L'APPOINT				
Type d'eau	Eau industrielle « condensat » ou eau de ville.			
Qualité	<input type="checkbox"/> Stable		<input checked="" type="checkbox"/> Variable	
Si variations	<input type="checkbox"/> Non concerné	<input checked="" type="checkbox"/> Prévisible	<input type="checkbox"/> Imprévisible	
Pollutions	<input checked="" type="checkbox"/> RAS	<input type="checkbox"/> Minérale	<input type="checkbox"/> Biologique	<input type="checkbox"/> Organique
Traitement appoint	<input checked="" type="checkbox"/> Oui		<input type="checkbox"/> Non	
Description traitement	Traitement javel de l'eau stockée asservi à une mesure en ligne du chlore résiduel			
Suivi qualité appoint	<input checked="" type="checkbox"/> Oui		<input type="checkbox"/> Non	
Indicateurs et fréquence	Continu	/		
	Journalier	/		
	Hebdomadaire	/		
	Mensuel	Conductivité, Chlore résiduel, pH, TH, TA, TAC		
	Annuel	Legionelle et MES		
	Autre	/		
Valeurs cibles ou fenêtre cible	<input checked="" type="checkbox"/> Oui		<input type="checkbox"/> Non	
Valeurs d'alertes	<input type="checkbox"/> Oui		<input checked="" type="checkbox"/> Non	
% Conformités des résultats	<input checked="" type="checkbox"/> > 75%	Légionelle MES pH	<input type="checkbox"/> ≤ 25%	
	<input type="checkbox"/> 50% < C ≤ 75%	Chl rés TH TA TAC	<input type="checkbox"/> 25% < C ≤ 50%	
Commentaires	L'eau appoint est injectée dans le circuit au niveau du bac à l'opposé. L'appoint est principalement en eau industrielle, mais si la récupération d'eau est faible, l'appoint l'eau potable alimente la cuve d'appoint.			
INFLUENCE AUTRES ENTRÉES D'EAU				
Entrées d'eau	<input checked="" type="checkbox"/> Non		<input type="checkbox"/> Oui	
Origine	/			
Pollutions	<input type="checkbox"/> RAS	<input type="checkbox"/> Minérales	<input type="checkbox"/> Biologiques	<input type="checkbox"/> Organiques
Traitement entrée eau autre	<input type="checkbox"/> Oui		<input type="checkbox"/> Non	
	Description	/		
Suivi qualité entrées d'eau	<input type="checkbox"/> Oui		<input type="checkbox"/> Non	
Type indicateur et fréquence analyses	Continu	/		
	Journalier	/		
	Hebdomadaire	/		
	Mensuel	/		
	Annuel	/		
	Autre	/		
Valeurs cibles ou fenêtre cible	<input type="checkbox"/> Oui		<input type="checkbox"/> Non	
Valeurs d'alertes	<input type="checkbox"/> Oui		<input type="checkbox"/> Non	
% Conformités des résultats	<input type="checkbox"/> > 75%	/	<input type="checkbox"/> ≤ 25%	/
	<input type="checkbox"/> 50% < C ≤ 75%	/	<input type="checkbox"/> 25% < C ≤ 50%	/
Commentaires	/			

QUALITÉ D'EAU DU CIRCUIT				
INFLUENCE PRODUIT À REFRROIDIR				
Contact direct avec produit	<input checked="" type="checkbox"/> Non		<input type="checkbox"/> Oui	
Type produit	/			
Pollutions	<input type="checkbox"/> RAS	<input type="checkbox"/> Minérales	<input type="checkbox"/> Biologiques	<input type="checkbox"/> Organiques
Commentaires	/			
INFLUENCES DE LA QUALITÉ DE L'AIR				
Pollutions organiques	<input type="checkbox"/> Non		<input checked="" type="checkbox"/> Oui	
	Description	Poussière organique liée au process.		
Pollutions biologiques	<input checked="" type="checkbox"/> Non		<input type="checkbox"/> Oui	
	Description	/		
Pollutions minérales	<input checked="" type="checkbox"/> Non		<input type="checkbox"/> Oui	
	Description	/		
Actions et/ou surveillance	/			
Commentaires	Un incident process pourrait « polluer » accidentellement l'air en matière organique.			

ÉTATS DE SURFACE				
Types de matériaux	Canalisations acier, bacs inox ou revêtement inox.			
Présence de dépôts	> Observation visuelle.			
Dépôts mobiles (boue, sable...)	<input checked="" type="checkbox"/> Non		<input type="checkbox"/> Oui	
	Commentaire	/		
Algues sur les surfaces	<input checked="" type="checkbox"/> Non		<input type="checkbox"/> Oui	
	Commentaire	/		
Dépôts incrustants (tartre)	<input checked="" type="checkbox"/> Non		<input type="checkbox"/> Oui	
	Commentaire	/		
Dépôts incrustants (corrosion)	<input type="checkbox"/> Non		<input checked="" type="checkbox"/> Oui	
	Commentaire	Tartre sur les parties internes de la TAR.		
Équipements dégradés	<input checked="" type="checkbox"/> Non		<input type="checkbox"/> Oui	
	Commentaire	/		
Traitement contre la corrosion	<input checked="" type="checkbox"/> Oui		<input type="checkbox"/> Non	
	Description	Injection d'un antitartre anticorrosion : voir traitements.		
Suivi indicateurs corrosion	<input checked="" type="checkbox"/> Oui		<input type="checkbox"/> Non	
Indicateurs mesurés et fréquence	Continu	/		
	Journalier	/		
	Hebdomadaire	Fer		
	Mensuel	/		
	Annuel	/		
	Autre	/		
Valeurs cibles ou fenêtre cible	<input checked="" type="checkbox"/> Oui		<input type="checkbox"/> Non	
Valeurs d'alertes	<input checked="" type="checkbox"/> Oui		<input type="checkbox"/> Non	
% Conformité	<input type="checkbox"/> > 75%		<input type="checkbox"/> ≤ 25%	
	<input checked="" type="checkbox"/> 50% < C ≤ 75%	Fer	<input type="checkbox"/> 25% < C ≤ 50%	
Commentaires	/			

ÉTATS DE SURFACE			
Traitement contre le tartre	<input checked="" type="checkbox"/> Oui		<input type="checkbox"/> Non
	Description	Injection d'un antitartre anticorrosion : voir traitements.	
Suivi indicateurs corrosion	<input checked="" type="checkbox"/> Oui		<input type="checkbox"/> Non
Indicateurs mesurés et fréquence	Continu	/	
	Journalier	/	
	Hebdomadaire	/	
	Mensuel	TH, TA, TAC, pH	
	Annuel	/	
Valeurs cibles ou fenêtre cible	<input checked="" type="checkbox"/> Oui		<input type="checkbox"/> Non
Valeurs d'alertes	<input checked="" type="checkbox"/> Oui		<input type="checkbox"/> Non
% Conformité	<input type="checkbox"/> > 75%	Tous	<input type="checkbox"/> ≤ 25%
	<input checked="" type="checkbox"/> 50% < C ≤ 75%		<input type="checkbox"/> 25% < C ≤ 50%
Commentaires	/		

HYDRAULIQUE					
BRAS MORTS					
Stagnations d'eau	<input checked="" type="checkbox"/> Non		<input type="checkbox"/> Oui		
1	Lieu	/			
	Volume stagnant	<input type="checkbox"/> Très Faible	<input type="checkbox"/> Faible	<input type="checkbox"/> Significatif	<input type="checkbox"/> Important
	Re circulation possible	<input type="checkbox"/> Non		<input type="checkbox"/> Oui	
	Recirculation prévisible	<input type="checkbox"/> Oui		<input type="checkbox"/> Non	
	Action mise en oeuvre	<input type="checkbox"/> Oui		<input type="checkbox"/> Non	
		Descriptif	/		
	Surveillance	<input type="checkbox"/> Oui		<input type="checkbox"/> Non	
		Descriptif	/		
Commentaires	/				

HYDRAULIQUE					
BRAS MORTS					
HYDRODYNAMIQUE : Zones de faible circulation (Pas d'action mécanique de l'eau)					
Très faibles vitesses	<input checked="" type="checkbox"/> Non		<input type="checkbox"/> Oui		
5	Lieu	/			
	Surface concernée	<input type="checkbox"/> Très Faible	<input type="checkbox"/> Faible	<input type="checkbox"/> Significatif	<input type="checkbox"/> Ne sait pas
	Sur vitesse possible	<input type="checkbox"/> Non		<input type="checkbox"/> Oui	<input type="checkbox"/> Ne sait pas
	Action mise en oeuvre	<input type="checkbox"/> Oui		<input type="checkbox"/> Non	
		Descriptif	/		
	Surveillance	<input type="checkbox"/> Oui		<input type="checkbox"/> Non	
		Descriptif	/		
	Commentaires	/			

HYDRAULIQUE				
HYDRODYNAMIQUE – Régimes de fonctionnement du circuit				
Mode d'utilisation de l'installation	<input checked="" type="checkbox"/> Toute l'année	<input type="checkbox"/> Saisonnière	<input type="checkbox"/> Périodique	<input type="checkbox"/> Irrégulière
	Autre			
Arrêt de la circulation de l'eau	<input type="checkbox"/> Jamais	<input checked="" type="checkbox"/> Régulière	<input type="checkbox"/> Régulière	<input type="checkbox"/> Aléatoire
	Hors maintenance ou nettoyage annuel	Concerne l'installation complète (M/A fréquents)	Concerne une partie de l'installation (M/A de certaines lignes de production)	Concerne certains équipements et/ou l'installation (<i>ex en fonction de la météo</i>).
	À-coup mécanique de l'eau au redémarrage	À-coup mécanique de l'eau au redémarrage	À-coup mécanique de l'eau au redémarrage	Variations de vitesses dans certaines canalisations possibles (<i>sur circuit complexes</i>)
Commentaires	Arrêt du condenseur le vendredi soir et remise en service le lundi matin.			
HYDRODYNAMIQUE : Variations de vitesse				
Variation de vitesse de l'eau possible	<input type="checkbox"/> Non		<input checked="" type="checkbox"/> Oui	
Localisation	Sur toutes les canalisations en fonction des configurations hydrauliques.			
Action préventive mise en oeuvre	<input checked="" type="checkbox"/> Oui		<input type="checkbox"/> Non	
Surveillance	Descriptif	Procédure de circulation journalière pour garantir une vitesse maxi dans chaque canalisation (voir traitements)		
		<input type="checkbox"/> Oui		<input checked="" type="checkbox"/> Non
Localisation	Descriptif	Enregistrement du fonctionnement des pompes.		
Commentaires	/			

HYDRAULIQUE				
CYCLE DE L'EAU				
Purge de déconcentration Localisation & régulation	Localisation	Fond bac de TAR à l'opposé de l'arrivée d'appoint.		
	<input checked="" type="checkbox"/> Discontinue volumétrique	<input type="checkbox"/> Discontinue sur ratio salinité	<input type="checkbox"/> Continue	<input type="checkbox"/> Aucune gestion
Facteur de concentration (Fc) ou rapport de concentration (Rc)	<input checked="" type="checkbox"/> Automatique (sans opérateur)		<input type="checkbox"/> Nécessite intervention opérateur	
	<input type="checkbox"/> Stable	<input checked="" type="checkbox"/> Variable	<input type="checkbox"/> Très variable	<input type="checkbox"/> Non contrôlé
	<input type="checkbox"/> Estimation en ligne		<input checked="" type="checkbox"/> Estimation en manuel	
Conformités%	<input type="checkbox"/> > 75%		<input type="checkbox"/> ≤ 25%	
	<input checked="" type="checkbox"/> 50% < C ≤ 75%		<input type="checkbox"/> 25% < C ≤ 50%	
Commentaires	/			
Temps de demi-séjour	<input checked="" type="checkbox"/> Stable	<input type="checkbox"/> Connu	<input type="checkbox"/> Non connu	<input type="checkbox"/> Variable
	<input checked="" type="checkbox"/> Mesurable		<input type="checkbox"/> Non mesurable	
Commentaires	/			

GESTION et TRAITEMENT DE L'EAU			
Procédure gestion hydraulique <i>Pour assurer une action mécanique sur le biofilm maximale dans chaque canalisation dans cet assurer l'homogénéisation des produits de traitement. Indispensable si marche/arrêt fréquent des TAR et/ou GF.</i>	Comment ?	/	
	Quand ?	/	
	Surveillance	/	
	Action si défaut	/	
	% Conformité	<input type="checkbox"/> > 75%	<input type="checkbox"/> ≤ 25%
		<input type="checkbox"/> 50% < C ≤ 75%	<input type="checkbox"/> 25% < C ≤ 50%
	CONCERNE LE CIRCUIT.	Commentaire	/
Traitement chimique : Procédé à effet type tensio-actif <i>Pour réduire l'épaisseur du biofilm dans les conditions de mise en œuvre strictes⁶</i>	Quel produit ?	/	
	Où ?	/	
	Quand ?	/	
	Comment ?	/	
	Indic. efficacité	<input type="checkbox"/> Oui	<input type="checkbox"/> Non
	Paramètre	/	
	Valeur cible	<input type="checkbox"/> Oui	<input type="checkbox"/> Non
	Valeur alerte	<input type="checkbox"/> Oui	<input type="checkbox"/> Non
	Fréq. mesure	/	
	% Conformité	<input type="checkbox"/> > 75%	<input type="checkbox"/> ≤ 25%
		<input type="checkbox"/> 50% < C ≤ 75%	<input type="checkbox"/> 25% < C ≤ 50%
	Action défaut injection	/	
Commentaire	Le procédé par électrochloartion utilisé a un effet sur le biofilm, proche de celui d'un procédé à effet tensio-actif (les conditions d'utilisation sont strictes).		

⁶ Cf. Guide traitement, 2006.

GESTION et TRAITEMENT DE L'EAU

<p>Traitement chimique : Biocide oxydant. <i>Pour abattre la matière organique et assurer une désinfection.</i></p> <p>CONCERNE LE CIRCUIT.</p>	Quel produit ?	Electrochloration sélective, dosage Z mg/l		
	Où ?	Injection sur l'appoint commun à deux circuits.		
	Quand ?	En continu		
	Comment ?	Asservissement au compteur d'appoint général.		
	Indic. efficacité	<input checked="" type="checkbox"/> Oui	<input type="checkbox"/> Non	
	Paramètres	Chlore résiduel.		
	Valeur cible	<input checked="" type="checkbox"/> Oui	<input type="checkbox"/> Non	
	Valeur alerte	<input checked="" type="checkbox"/> Oui	<input type="checkbox"/> Non	
	Fréq. mesure	Mensuelle.		
	Action prévue si dérive indicateur	Aucune		
	% Conformité	<input type="checkbox"/> > 75%	<input type="checkbox"/> ≤ 25%	
		<input type="checkbox"/> 50% < C ≤ 75%	<input checked="" type="checkbox"/> 25% < C ≤ 50%	
	Commentaire	Procédé à effet sur le biofilm (réduction de l'épaisseur dans des conditions strictes d'utilisation).		
<p>Traitement chimique : dispersant / antitartre / anticorrosion. <i>Pour lutter contre les dépôts incrustants, protéger les surfaces corrodables et maintenir les particules en suspension.</i></p> <p>CONCERNE LE CIRCUIT.</p>	Quel produit ?	Produit X, molécule Y, dosage Z mg/l		
	Matériaux protégés ?	Acier, cuivre		
	Où ?	Injection sur l'appoint commun		
	Quand ?	En continu.		
	Comment ?	Asservissement compteur appoint général		
	Indic. efficacité	<input checked="" type="checkbox"/> Oui	<input type="checkbox"/> Non	
	Paramètre	Dosage résiduel (valeur cible : XXX ppm)		
	Valeur cible	<input checked="" type="checkbox"/> Oui	<input type="checkbox"/> Non	
	Valeur alerte	<input type="checkbox"/> Oui	<input checked="" type="checkbox"/> Non	
	Fréq. mesure	Mensuelle		
	Action si dérive indic	Aucune		
	% Conformité	<input type="checkbox"/> > 75%	<input type="checkbox"/> ≤ 25%	
		<input type="checkbox"/> 50% < C ≤ 75%	<input checked="" type="checkbox"/> 25% < C ≤ 50%	
Commentaire	/			
<p>Traitement chimique : biocide non oxydant. <i>Pour désinfecter.</i></p> <p>CONCERNE LE CIRCUIT.</p>	Quel produit ?	Produit X, molécule Y, dosage Z mg/l		
	Où ?	Dans le bac de la TAR		
	Quand ?	1 fois par semaine		
	Comment ?	En choc sur le volume du circuit .		
	Indicateur efficacité	Aucun		
	Fréq. mesure	/		
	Action si dérive indic	/		
	% Conformité	<input type="checkbox"/> > 75%	<input type="checkbox"/> ≤ 25%	
		<input type="checkbox"/> 50% < C ≤ 75%	<input type="checkbox"/> 25% < C ≤ 50%	
	Commentaire	Dérives légionelles constatées dès arrêt des chocs BNO		

GESTION et TRAITEMENT DE L'EAU

<p>Traitement physique : Filtration. <i>Pour capter les particules en suspension.</i></p> <p>CONCERNE LE CIRCUIT.</p>	Quoi ?	/	
	Où ?	/	
	Quand ?	/	
	Comment ?	/	
	Prise d'eau	/	
	Retour d'eau	/	
	Nettoyages	/	
	Evacuation eau de retrolavage	/	
	Indic. efficacité	<input type="checkbox"/> Oui	<input type="checkbox"/> Non
	Paramètre	/	
	Valeur cible	<input type="checkbox"/> Oui	<input type="checkbox"/> Non
	Valeur alerte	<input type="checkbox"/> Oui	<input type="checkbox"/> Non
	Fréq. surveillance	/	
	Action prévue si dérive indicateur	/	
	% Conformité	<input type="checkbox"/> > 75%	<input type="checkbox"/> > 75%
<input type="checkbox"/> 50%<C≤ 75%		<input type="checkbox"/> 25%<C≤ 75%	
Commentaire	/		
<p>Traitement physique : Adoucissement <i>Pour lutte réduire le risque d'entartrage</i></p> <p>CONCERNE L'APPOINT.</p>	Quoi ?	/	
	Où ?	/	
	Quand ?	/	
	Comment ?	/	
	Prise d'eau	/	
	Indic. efficacité	<input type="checkbox"/> Oui	<input type="checkbox"/> Non
	Paramètre	/	
	Valeur cible	<input type="checkbox"/> Oui	<input type="checkbox"/> Non
	Valeur alerte	<input type="checkbox"/> Oui	<input type="checkbox"/> Non
	Fréq. surveillance	/	
	Action prévue si dérive indicateur	/	
	% Conformité	<input type="checkbox"/> > 75%	<input type="checkbox"/> > 75%
		<input type="checkbox"/> 50%<C≤ 75%	<input type="checkbox"/> 25%<C≤ 75%
	Commentaire	/	

CONTROLE EFFICACITÉ DES MOYENS MIS EN OEUVRE

Étalonnage des appareils de mesure.		<input checked="" type="checkbox"/> Oui		<input type="checkbox"/> Non		
		Fréquence:		Annuelle.		
Circuit.	Analyses légionelles Culture NF T 90- 431	<input checked="" type="checkbox"/> Oui		<input type="checkbox"/> Non		
	Autres indicateurs légio	<input type="checkbox"/> Oui		<input checked="" type="checkbox"/> Non		
	Fréq. mesures	<input type="checkbox"/> Plus	<input type="checkbox"/> Mensuelle	<input checked="" type="checkbox"/> Bimensuelle	<input type="checkbox"/> Moins	
	Lieu demesure	Bac de la TAR.				
	Conformité < 10 ³ UFC/L	<input type="checkbox"/> > 75%		<input type="checkbox"/> ≤ 25%		
		<input checked="" type="checkbox"/> ≤ 75%		<input type="checkbox"/> ≤ 50%		
Commentaires	Lieu de prélèvement représentatif de l'eau dispersée dans les TAR.					
Appoint.	Analyses légionelles Culture NF T 90- 431	<input checked="" type="checkbox"/> Oui		<input type="checkbox"/> Non		
	Autres indicateurs biologique	<input type="checkbox"/> Oui		<input checked="" type="checkbox"/> Non		
	Fréq. mesures	<input checked="" type="checkbox"/> Annuelle		<input type="checkbox"/> Plus		
	Conformité < 10 ³ UFC/L	<input checked="" type="checkbox"/> > 75%		<input type="checkbox"/> ≤ 25%		
		<input type="checkbox"/> 50%<C≤ 75%		<input type="checkbox"/> 25%<C≤ 50%		
Commentaires	/					

6.2. Évaluation des risques du circuit Z

Installation concernée : circuit de refroidissement Ω	Responsable exploitation : Mr Neptune	<input checked="" type="checkbox"/> Régime Enregistrement <input type="checkbox"/> Régime Déclaration avec Contrôle
Groupe de travail piloté par : Mr Pluton	Nom du référent légionelle : Mr Mercure	<input type="checkbox"/> AMR initiale <input checked="" type="checkbox"/> Révision AMR
Membres du groupe de travail (indiquer leur fonction):	Mr Neptune : responsable exploitation Mr Poséi : agent de maintenance	Me Zeus : traitement d'eau (sous traitant),
Liste des documents disponibles : AMR, Plan d'entretien, plan de surveillance, bilan annuel, historiques résultats d'analyses, schéma.		
Date : 17 avril 2016		

Facteur de risque concerné		N U M E R O	Analyse des facteurs de risque & modes de défaillance actuels										Conclusion de l'AMR		
			Identification de l'évènement	Effets de l'évènement	Conséquences dans le circuit concerné		Moyen mis en œuvre	Gravité	Fréquence	Prévisibilité	Risque initial	Maîtrise	Risq. résiduel	Actions recommandées et/ou commentaires	Porteur de l'action/délai
Eau	Appoint	1	RAS	/	<input type="checkbox"/> Négligeable <input type="checkbox"/> Transfert biofilm <input type="checkbox"/> Croissance biofilm <input type="checkbox"/> Efficacité traitement	PE / PS %C /	/	/	/	/	/	/	/	/	/
	Air	2	Emission de poussières organiques liées au process	Apport de MO dans l'eau.	<input type="checkbox"/> Négligeable <input type="checkbox"/> Transfert biofilm <input checked="" type="checkbox"/> Croissance biofilm <input checked="" type="checkbox"/> Efficacité traitement	PE PS %C	Biocide oxydant Analyses physicochimiques → 50%<C≤ 75%	3	4	2	24	5	120	Rechercher origine non conformités.	Mr Zeus xx/xx/xx
Surfaces	Corrosion	3	Agressivité de l'eau	Corrosion des matériaux acier	<input type="checkbox"/> Négligeable <input type="checkbox"/> Transfert biofilm <input checked="" type="checkbox"/> Croissance biofilm <input type="checkbox"/> Efficacité traitement	PE PS %C	Injection AC acier cuivre Mesure physico chimiques 50%<C≤ 75%	2	4	2	16	5	80	Rechercher origine non conformités.	Mr Zeus xx/xx/xx
	Entartrage	4	Dureté de l'eau	Dépôts incrustants de carbonate de calcium (tartre)	<input type="checkbox"/> Négligeable <input type="checkbox"/> Transfert biofilm <input checked="" type="checkbox"/> Croissance biofilm <input type="checkbox"/> Efficacité traitement	PE PS %C	Injection eau condensat et/ou eau de ville Mesure TH, TAC, TA, pH	2	4	2	16	5	80	Rechercher origine non conformités.	Mr Zeus xx/xx/xx

Facteur de risque concerné		N U M E R O	Analyse des facteurs de risque & modes de défaillance actuels										Conclusion de l'AMR		
			Identification de l'évènement	Effets de l'évènement	Conséquences dans le circuit concerné		Moyen mis en œuvre		Gravité	Fréquence	Prévisibilité	Risque initial	Maîtrise	Risq. résiduel	Actions recommandées et/ou commentaires
Hydraulique	Hydro dynamique	5	Marche arrêt fréquent sans variation de vitesse de circulation en fonctionnement normal	À-coup hydraulique à la remise en service	<input type="checkbox"/> Négligeable	PE	Choc biocide le lundi à la remise en service	2	3	1	6	5	30	Etudier la possibilité d'éviter les désinfection puisque le BO qui est utilisé peut aussi réduire l'épaisseur du biofilm dans des conditions de mise en œuvre adaptées.	Mr Mercure xx/xx/xx
	<input type="checkbox"/> Transfert biofilm	PS %C	Aucune spécifique												
Hydraulique	Fc		6	Changement de qualité d'eau d'appoint (condensat sans minéralisation/eau de ville minéralisée).	Variation du facteur de concentration	<input type="checkbox"/> Négligeable	PE	Aucun	3	4	4	48	7	336	Etude : Asservir la purge au ratio de conductivité ou éliminer l'eau industrielle ou assurer une qualité d'eau d'appoint stable par mélange volumétrique eau industrielle/eau de ville.
	<input type="checkbox"/> Transfert biofilm	PS %C	Aucun												
Gestion, Maintenance	Procédures	7	Procédures non formalisées, actions renseignées sur le carnet de suivi.	Oubli ou non respect des conditions de mise en œuvre possible.	<input type="checkbox"/> Négligeable	PE	Aucun	2	4	1	8	7	56	Rédiger les procédures. NC réglementaire.	Mr Mercure xx/xx/xx
	<input type="checkbox"/> Transfert biofilm	PS %C	Aucun												
Gestion, Maintenance	Traitement	8	Risque de désamorçage des pompes d'injection du produit (ATAC).	Chute de la concentration résiduelle sous la valeur cible.	<input type="checkbox"/> Négligeable	PE	Aucun.	3	2	3	18	5	90	Etudier la possibilité d'un contrôle plus fréquent.	Mr Zeus Mr Neptune xx/xx/xx
	<input type="checkbox"/> Transfert biofilm	PS %C	Surveillance visuelle mensuelle.												
<input checked="" type="checkbox"/> Croissance biofilm															
<input checked="" type="checkbox"/> Efficacité traitement															

Facteur de risque concerné		N U M E R O	Analyse des facteurs de risque & modes de défaillance actuels										Conclusion de l'AMR					
			Identification de l'évènement	Effets de l'évènement	Conséquences dans le circuit concerné		Moyen mis en œuvre		Gravité	Fréquence	Prévisibilité	Risque initial	Maîtrise	Risq. résiduel	Actions recommandées et/ou commentaires	Porteur de l'action/ délai		
Gestion, Maintenance	Traitement	9	Risque de désamorçage des pompes d'injection du produit (BO)	Chute de la concentration résiduelle sous la valeur cible.	<input type="checkbox"/> Négligeable	PE	Aucun.	4	2	3	24	5	120	Le BO utilisé a un effet similaire au tensio actif.	Mr Zeus Mr Neptune xx/xx/xx			
				<input checked="" type="checkbox"/> Transfert biofilm														
				<input checked="" type="checkbox"/> Croissance biofilm	PS	Surveillance visuelle mensuelle.												
				<input checked="" type="checkbox"/> Efficacité traitement	%C													
	Traitement	10	Risque de rupture de stock de produits chimiques (ATAC).	Chute de la concentration résiduelle sous la valeur cible	<input type="checkbox"/> Négligeable	PE	Aucun.	4	4	1	16	1	16	/	/	/		
				<input type="checkbox"/> Transfert biofilm														
				<input checked="" type="checkbox"/> Croissance biofilm	PS	Révision des stocks mensuelle												
				<input checked="" type="checkbox"/> Efficacité traitement	%C	C → >75%.												
	Traitement	11	Injection ATAC sur appoint général de 2 circuits très différents.	Pas de maîtrise des valeurs cibles dans le circuit.	<input type="checkbox"/> Négligeable	PE	Aucun	3	4	2	24	7	168	Déplacer le point d'injection pour répondre au besoin de chaque circuit.	Mr Posiei Xx/xx/xx			
				<input type="checkbox"/> Transfert biofilm														
				<input checked="" type="checkbox"/> Croissance biofilm	PS	Suivi résiduel → C < 50%												
				<input checked="" type="checkbox"/> Efficacité traitement	%C													
Traitement	12	Injection BO « électrochloration sélective » sur appoint général de 2 circuits très différents.	Pas de maîtrise des valeurs cibles dans le circuit.	<input type="checkbox"/> Négligeable	PE	Aucun	4	4	2	32	7	224	Déplacer le point d'injection et asservir à la mesure de résiduel pour une concentration stable permanente. Après environ 2 mois de fonctionnement, les chocs BNO récurrents pourront être évités.	Mr Zeus Mr Mercure Xx/xx/xx				
			<input checked="" type="checkbox"/> Transfert biofilm															
			<input checked="" type="checkbox"/> Croissance biofilm	PS	Suivi résiduel → C < 50%													
			<input checked="" type="checkbox"/> Efficacité traitement	%C														



Activité formation n° 11 94 08443 94 attribué le 14/06/13.

Site : www.kosamti.com Courriel : contact@kosamti.com